

## Asennuslohkot • Indeksipulteille ja indeksitapeille

22120.0548



### Tuotekuvaus

Käytetään asennustukena ja erikoissovelluksissa indeksipulttien kanssa. Voidaan käyttää myös 6, 8 ja 10 -kokoisille indeksitapeille.

### Materiaali

#### Pallopäinen ruuvi

- Ruostumaton teräs, messinkitapilla

#### Holkki

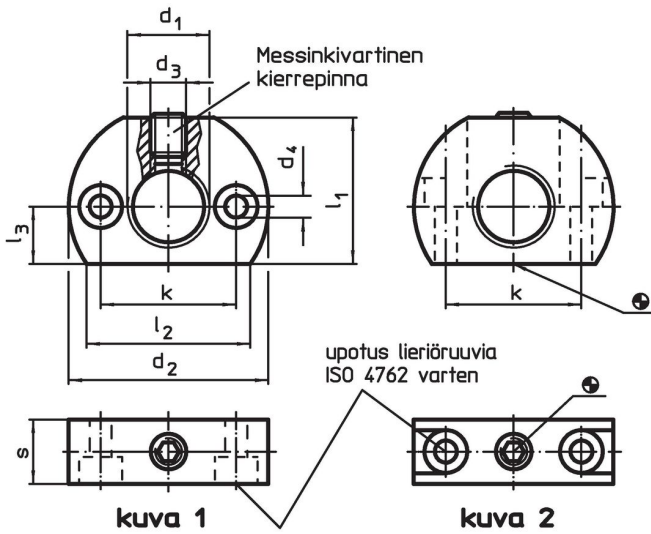
- Ruostumaton teräs 1.4305

### Lisätietoja

#### Lisää tuotteita

- Kiinnitysholkit, Indeksipulteille ja indeksitapeille
- Poraholkit, Indeksipulteille ja indeksitapeille

### Piirustus



### Tilaukset

Ulkomitat									max. [°C]	[g]	Til.nro
d <sub>1</sub>	d <sub>2</sub>	d <sub>3</sub>	d <sub>4</sub>	k ±0,1	l <sub>1</sub>	l <sub>2</sub> ~	l <sub>3</sub>	s			
Kiinnitysporaus kohtisuorassa lukitustappiin nähden – Kuva 2, Ruostumaton teräs											
M16 x 1,5	46	M8	5,5	32	33	38	13	15	250	106	22120.0548

## Sovellusesimerkki



## Vaatimuksenmukaisuus

### RoHS-yhteensopiva

Täyttävät direktiivin 2011/65/EU ja direktiivin 2015/863 vaatimukset

### Ei sisällä SVHC-aineita

Ei sisällä yli 0,1 % w/w SVHC-aineita - SVHC-luettelo 23.01.2024.

### Ei sisällä Prop 65 aineita

Ei sisällä Prop 65 -aineita  
<https://www.P65Warnings.ca.gov/>

### Ei sisällä konfliktimineraaleja

Tämä tuote ei sisällä "konfliktimineraaleiksi" luokiteltuja aineita, kuten tantaalia, tinaa, kultaa tai volframia Kongon demokraattisesta tasavallasta tai sen naapurimaista."