

Asennuslohkot • Indeksipulteille ja indeksitapeille

22120.0547



Tuotekuvaus

Käytetään asennustukena ja erikoissovelluksissa indeksipulttien kanssa. Voidaan käyttää myös 6, 8 ja 10 -kokoisille indeksitapeille.

Materiaali

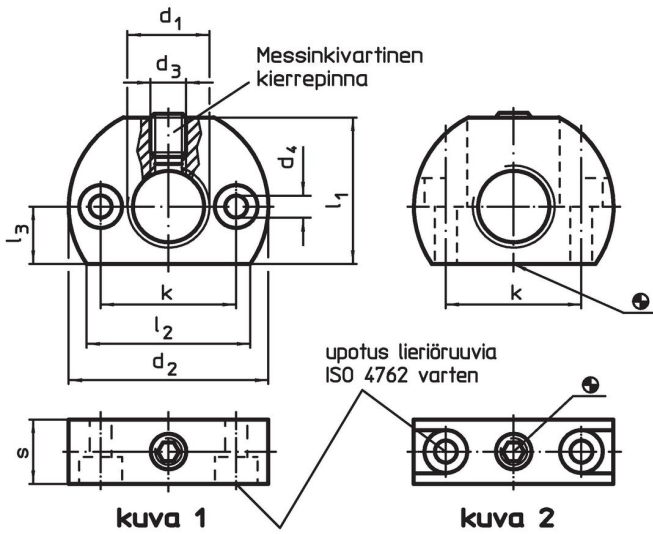
Pallopäinen ruuvi

- Ruostumaton teräs, messinkitapilla

Holkki

- Ruostumaton teräs 1.4305

Piirustus



Tilaustiedot

Ulkomitat									max. [°C]	[g]	Til.nro
d ₁	d ₂	d ₃	d ₄	k ±0,1	l ₁	l ₂ ~	l ₃	s			
[mm]											
Kiinnitysporaus kohtisuorassa lukitustappiin nähden – Kuva 2, Ruostumaton teräs											
M12 x 1,5	32	M5	4,5	21	22	26,5	9	12	250	37	22120.0547

Sovellusesimerkki



Vaatimuksenmukaisuus

RoHS-yhteensopiva

Täyttävät direktiivin 2011/65/EU ja direktiivin 2015/863 vaatimukset

Ei sisällä SVHC-aineita

Ei sisällä yli 0,1 % w/w SVHC-aineita - SVHC-luettelo 23.01.2024.

Ei sisällä Prop 65 aineita

Ei sisällä Prop 65 -aineita
<https://www.P65Warnings.ca.gov/>

Ei sisällä konfliktimineraaleja

Tämä tuote ei sisällä "konfliktimineraaleiksi" luokiteltuja aineita, kuten tantaalia, tinaa, kultaa tai volframia Kongon demokraattisesta tasavallasta tai sen naapurimaista."