

Asennuslohkot • Indeksipultteille ja indeksitapeille

22120.0545



Tuotekuvaus

Käytetään asennustukena ja erikoissovelluksissa indeksipulttien kanssa. Voidaan käyttää myös 6, 8 ja 10 -kokoisille indeksitapeille.

Materiaali

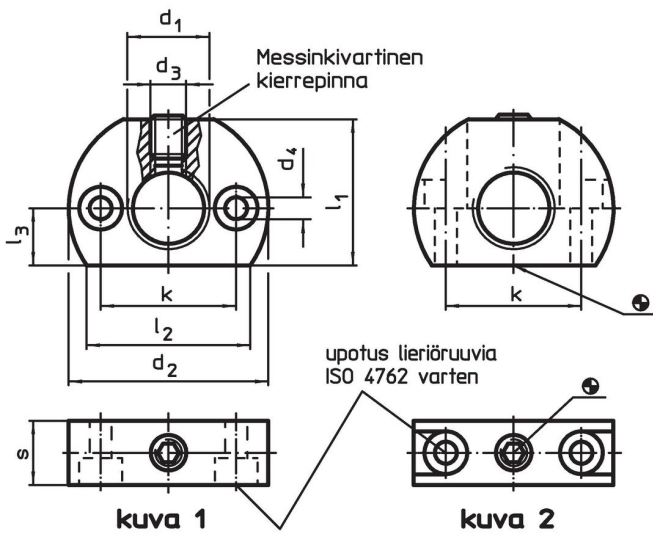
Pallopäinen ruuvi

- Ruostumaton teräs, messinkitapilla

Holkki

- Ruostumaton teräs 1.4305

Piirustus



Tilaustiedot

| Ulkomitat | | | | | | | | | 🌡️ | 📦 | Til.nro |
|---|----------------|----------------|----------------|-----------|----------------|---------------------|----------------|----|------|-----|------------|
| d ₁ | d ₂ | d ₃ | d ₄ | k ±0,1 | l ₁ | l ₂ ~ | l ₃ | s | max. | | |
| [mm] | | | | | | | | | [°C] | [g] | |
| Kiinnitysporaus yhdensuuntainen lukitustapin kanssa – Kuva 1, Ruostumaton teräs | | | | | | | | | | | |
| M12 x 1,5 | 32 | M5 | 4,5 | 21 | 22 | 26,5 | 9 | 12 | 250 | 43 | 22120.0545 |

Sovellusesimerkki



Vaatimuksenmukaisuus

RoHS-yhteensopiva

Täyttävät direktiivin 2011/65/EU ja direktiivin 2015/863 vaatimukset

Ei sisällä SVHC-aineita

Ei sisällä yli 0,1 % w/w SVHC-aineita - SVHC-luettelo 23.01.2024.

Ei sisällä Prop 65 aineita

Ei sisällä Prop 65 -aineita
<https://www.P65Warnings.ca.gov/>

Ei sisällä konfliktimineraaleja

Tämä tuote ei sisällä "konfliktimineraaleiksi" luokiteltuja aineita, kuten tantaalia, tinaa, kultaa tai volframia Kongon demokraattisesta tasavallasta tai sen naapurimaista."