

## Indeksitapit, indeksointiruuvit • Ilman kuusiokaulusta

22120.0470



### Tuotekuvaus

Käytetään paikoitukseen tai lukitukseen.

### Materiaali

#### Runko

- Ruostumaton teräs 1.4305

#### Tappi

- Ruostumaton teräs 1.4305, niklattu

### Asennus

Tähän sopivat asennustyökalut ovat saatavana.

### Lisätietoja

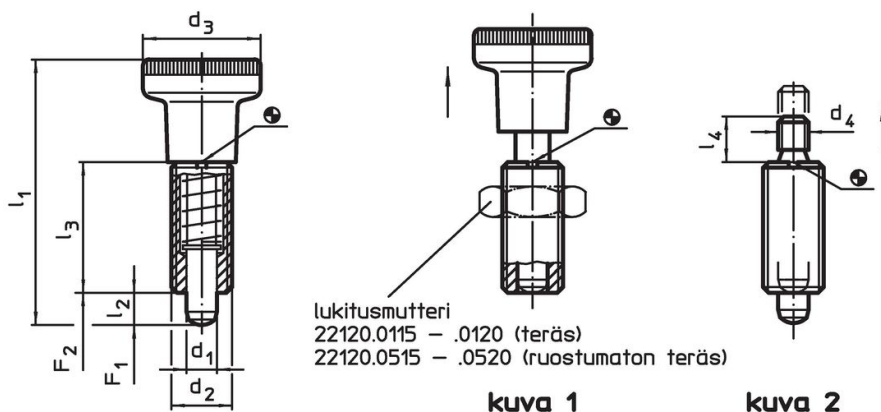
#### Huomioi

Nuppi ei irrotettava  
Lukitusmutterit tilattava erikseen.

#### Lisää tuotteita

- Asennuslohkot, sinkkipainevalu, indeksipulteille ja indeksiruuveille
- Kiinnitysholkit, Indeksipulteille ja indeksitapeille
- Välirenkaat, Indeksitappeja varten

### Piirustus






### Tilaustiedot

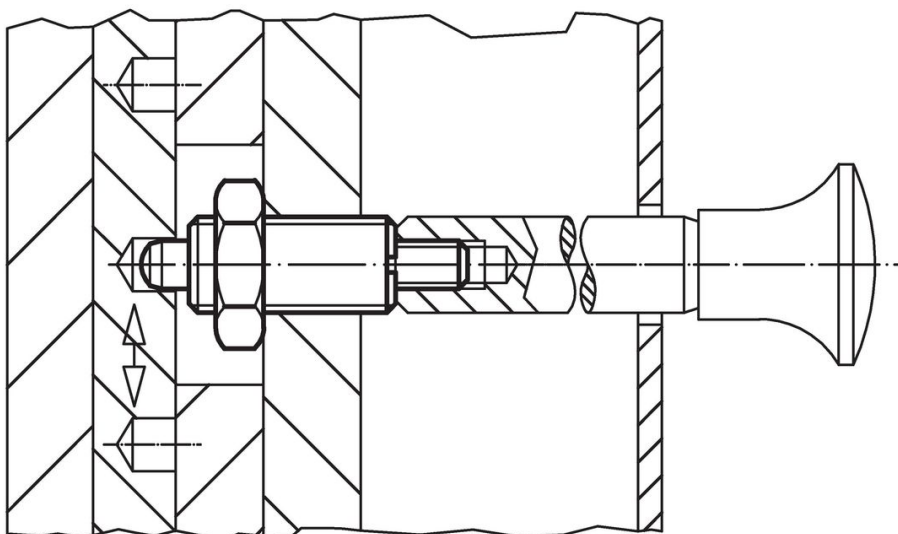
Ulkomitat						Jousivoima <sup>1)</sup>		🌡️	🔩	Til.nro
d <sub>1</sub>	d <sub>2</sub>	d <sub>4</sub>	l <sub>2</sub> min.	l <sub>3</sub>	l <sub>4</sub>	F <sub>1</sub> ~	F <sub>2</sub> ~	max.		
[mm]						[N]		[°C]	[g]	
-0,02 -0,05										
<b>Ilman nuppia – Kuva 2, Ruostumaton teräs</b>										
10	M20 x 1,5	M8	10	43	12	23	54	250	87	<a href="#">22120.0470</a>

<sup>1)</sup> Tilastollinen keskiarvo

## Lisätarvikkeet

	Ulkomitat d <sub>2</sub> [mm]	Avaimen koko [mm]	 [g]	Til.nro
<b>Lukkumutterit ISO 8675 (DIN 439), Ruostumaton teräs</b>				
	M20 x 1,5	30	32,0	22120.0520
<b>Aseennustyökälu, Teräs</b>				
	M20 x 1,5	-	27,0	22120.0960

## Sovellusesimerkki



## Vaatimuksenmukaisuus

### RoHS-yhteensopiva

Täyttävät direktiivin 2011/65/EU ja direktiivin 2015/863 vaatimukset.

### Ei sisällä SVHC-aineita

Ei sisällä yli 0,1 % w/w SVHC-aineita - SVHC-luettelo 27.06.2024.

### Ei sisällä Prop 65 aineita

Ei sisällä Proposition 65 -aineita.

<https://www.P65Warnings.ca.gov/>

### Ei sisällä konfliktimineraaleja

Tämä tuote ei sisällä "konfliktimineraaleiksi" luokiteltuja aineita, kuten tantaalia, tinaa, kultaa tai volframia Kongon demokraattisesta tasavallasta tai sen naapurimaista."