

Indeksitapit, indeksointiruuvit • Ilman kuusiokaulusta

22120.0448



Tuotekuvaus

Käytetään paikoitukseen tai lukitukseen.

Materiaali

Runko

- Ruostumaton teräs 1.4305

Tappi

- Ruostumaton teräs 1.4305, niklattu

Nuppi

- Kestomuovi (PA 6), musta

Asennus

Tähän sopivat asennustyökalut ovat saatavana.

Lisätietoja

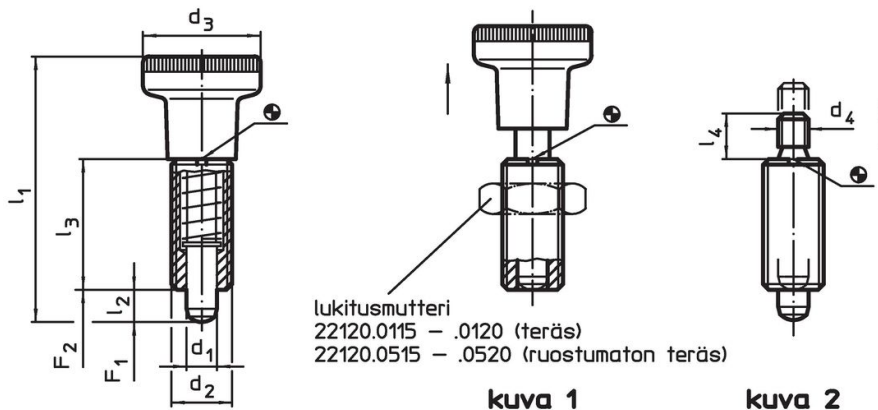
Huomioi

Nuppi ei irrotettava
Lukitusmutterit tilattava erikseen.

Lisää tuotteita

- Asennuslohkot, sinkkipainevalu, indeksipulteille ja indeksiruuveille
- Kiinnitysholkit, Indeksipulteille ja indeksitapeille
- Välirenkaat, Indeksitappeja varten

Piirustus






Tilastiedot

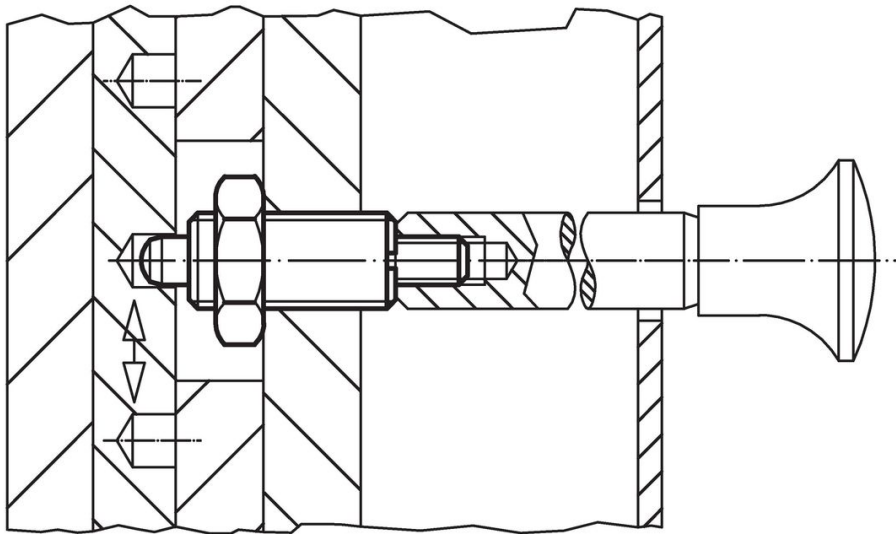
Ulkomitat			Jousivoima ¹⁾				min. max.		[g]		Til.nro
d ₁	d ₂	d ₃	l ₁	l ₂ min.	l ₃	F ₁	F ₂	[°C]		[g]	
-0,02 -0,05			~			~	~				
[mm]											
[N]											
[°C]											
[g]											
Nupilla – Kuva 1, Ruostumaton teräs											
8	M16 x 1,5	31	69	8	34	11,5	28	-30	80	63	22120.0448

¹⁾ Tilastollinen keskiarvo

Lisätarvikkeet

	Ulkomitat d ₂ [mm]	Avaimen koko [mm]	 [g]	Til.nro
Lukkumutterit ISO 8675 (DIN 439), Ruostumaton teräs				
	M16 x 1,5	24	15,0	22120.0518
Asennustyökalu, Teräs				
	M16 x 1,5	-	25,0	22120.0958

Sovellusesimerkki



Vaatimuksenmukaisuus

RoHS-yhteensopiva

Täyttävät direktiivin 2011/65/EU ja direktiivin 2015/863 vaatimukset

Ei sisällä SVHC-aineita

Ei sisällä yli 0,1 % w/w SVHC-aineita - SVHC-luettelo 23.01.2024.

Ei sisällä Prop 65 aineita

Ei sisällä Prop 65 -aineita
<https://www.P65Warnings.ca.gov/>

Ei sisällä konfliktimineraaleja

Tämä tuote ei sisällä "konfliktimineraaleiksi" luokiteltuja aineita, kuten tantaalia, tinaa, kultaa tai volframia Kongon demokraattisesta tasavallasta tai sen naapurimaista."