

## Indeksipultit • kiinnityslaipalla

22120.0392



### Tuotekuvaus

Käytetään paikoitukseen tai lukitukseen.  
Muovipäällysteistä kahvaa on miellyttävämpi käsitellä.

### Materiaali

#### Runko

- Teräs, mustattu

#### Tappi

- Teräs, nitrattu, musta

#### Muovihattu

- Kestomuovi, musta, himmeä

### Asennus

Molemminpuolisten upotusten ansiosta asennus mahdollinen sekä oikealle että vasemmalle.  
Indeksiruuvi sivuttaiskiinnityksellä.

### Toiminto

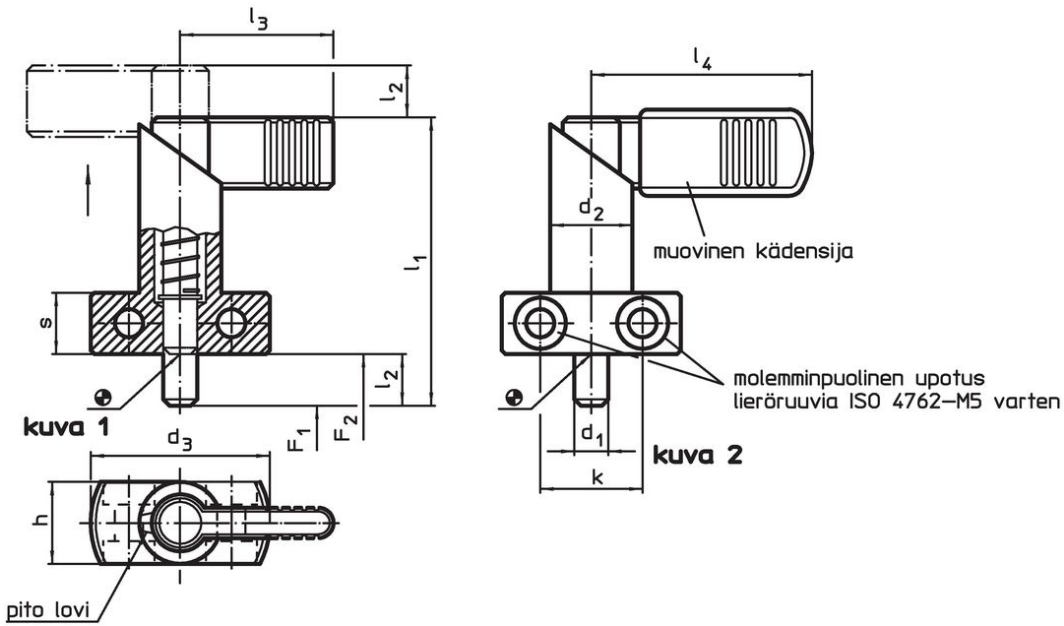
Kiertämällä vipua 180° lukitustappi nousee ylös ja pysyy paikallaan vaipan urassa (milloin tappi ei saa olla ulkona).

### Lisätietoja

### Lisää tuotteita

- Kiinnityshokit, Indeksipulteille ja indeksitapeille

### Piirustus

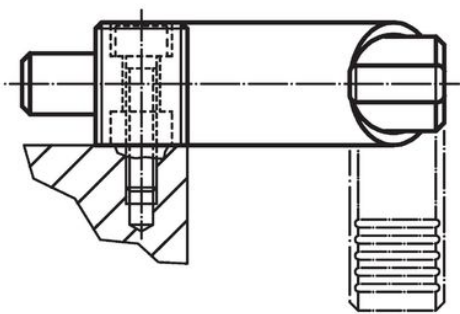


### Tilaustiedot

Ulkomitat									Jousivoima <sup>1)</sup>		🌡️		📦	Til.nro
d <sub>1</sub>	l <sub>2</sub>	d <sub>2</sub>	d <sub>3</sub>	h	k	l <sub>1</sub>	l <sub>4</sub>	s	F <sub>1</sub>	F <sub>2</sub>	min.	max.		
0									~	~				
-0,05									[N]		[°C]			[g]
<b>Muovipäällystetty kahva – Kuva 2</b>														
10	12	20	40	20	22	69	52	15	21	58	-30	80	171	22120.0392

<sup>1)</sup> Tilastollinen keskiarvo

## Sovellusesimerkki



## Vaatimuksenmukaisuus

### RoHS-yhteensopiva

Sisältää lyijyä - yhteensopiva poikkeusten 6a / 6b / 6c mukaisesti

### Sisältää SVHC-aineita > 0,1 % w/w

Sisältää lyijyä - SVHC-luettelo 27.06.2024.

### Sisältää Prop 65 aineita



Lyijylle altistuminen voi aiheuttaa syöpää ja lisääntymiselle haitallisia vaikutuksia.  
<https://www.P65Warnings.ca.gov/>

### Ei sisällä konfliktimineraaleja

Tämä tuote ei sisällä "konfliktimineraaleiksi" luokiteltuja aineita, kuten tantaalia, tinaa, kultaa tai volframia Kongon demokraattisesta tasavallasta tai sen naapurimaista."