

Indeksipultit • kiinnityslaipalla

22120.0389



Tuotekuvaus

Käytetään paikoitukseen tai lukitukseen.
 Muovipäällysteistä kahvaa on miellyttävämpi käsitellä.

Materiaali

Runko

- Teräs, mustattu

Tappi

- Teräs, nitrattu, musta

Muovihattu

- Kestomuovi, musta, himmeä

Asennus

Molemminpuolisten upotusten ansiosta asennus mahdollinen sekä oikealle että vasemmalle.
 Indeksiruuvi sivuttaiskiinnityksellä.

Toiminto

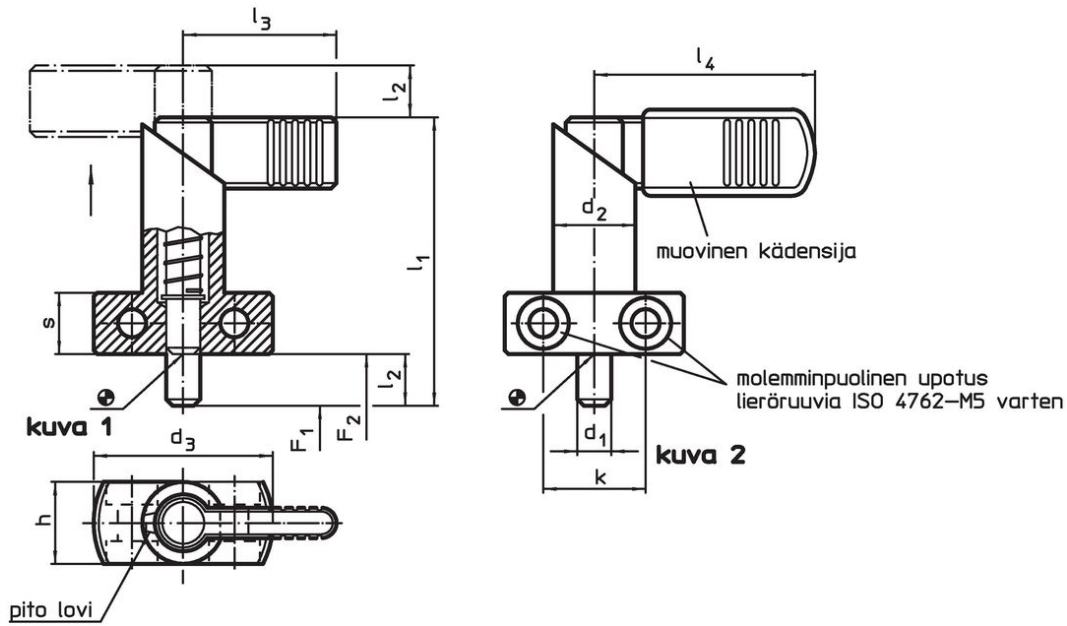
Kiertämällä vipua 180° lukitustappi nousee ylös ja pysyy paikallaan vaipan urassa (milloin tappi ei saa olla ulkona).

Lisätietoja

Lisää tuotteita

- Kiinnityshokit, Indeksipulteille ja indeksitapeille

Piirustus

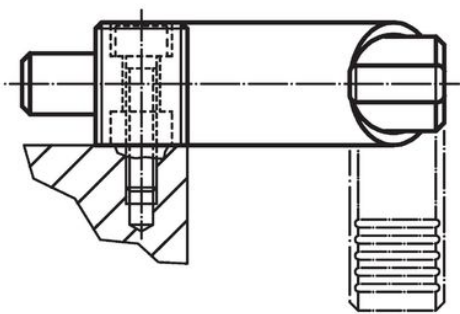


Tilastiedot

Ulkomitat									Jousivoima ¹⁾		Temperatuurialue		Til.nro			
d ₁	l ₂	d ₂	d ₃	h	k	l ₁	l ₄	s	F ₁	F ₂	min.	max.		[g]		
0 -0,05									~	~	[°C]					
[mm]														[N]	[°C]	[g]
Muovipäällystetty kahva – Kuva 2																
8	12	20	40	20	22	69	52	15	21	58	-30	80	169	22120.0389		

¹⁾ Tilastollinen keskiarvo

Sovellusesimerkki



Vaatimuksenmukaisuus

RoHS-yhteensopiva

Sisältää lyijyä - yhteensopiva poikkeusten 6a / 6b / 6c mukaisesti

Sisältää SVHC-aineita > 0,1 % w/w

Sisältää lyijyä - SVHC-luettelo 27.06.2024.

Sisältää Prop 65 aineita



Lyijylle altistuminen voi aiheuttaa syöpää ja lisääntymiselle haitallisia vaikutuksia.
<https://www.P65Warnings.ca.gov/>

Ei sisällä konfliktimineraaleja

Tämä tuote ei sisällä "konfliktimineraaleiksi" luokiteltuja aineita, kuten tantaalia, tinaa, kultaa tai volframia Kongon demokraattisesta tasavallasta tai sen naapurimaista."