

Indeksipultit • kiinnityslaipalla

22120.0381



Tuotekuvaus

Käytetään paikoitukseen tai lukitukseen.
 Muovipäällysteistä kahvaa on miellyttävämpi käsitellä.

Materiaali

Runko

- Teräs, mustattu

Tappi

- Teräs, nitrattu, musta

Asennus

Molemminpuolisten upotusten ansiosta asennus mahdollinen sekä oikealle että vasemmalle.
 Indeksiruuvi sivuttaiskiinnityksellä.

Toiminto

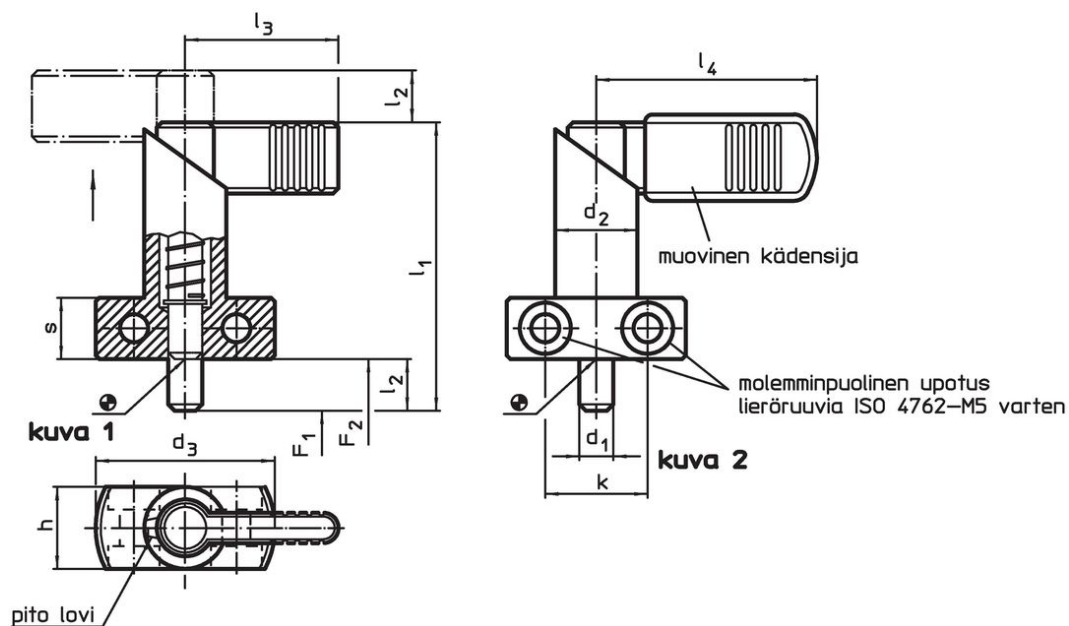
Kiertämällä vipua 180° lukitustappi nousee ylös ja pysyy paikallaan vaipan urassa (milloin tappi ei saa olla ulkona).

Lisätietoja

Lisää tuotteita

- Kiinnityshokit, Indeksipulteille ja indeksitapeille

Piirustus

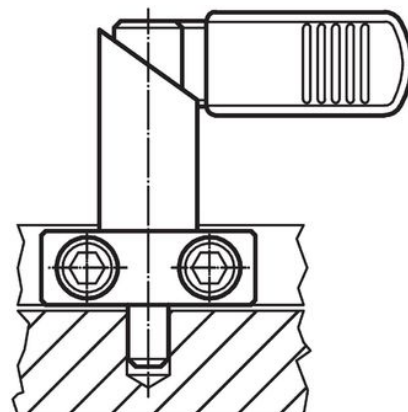
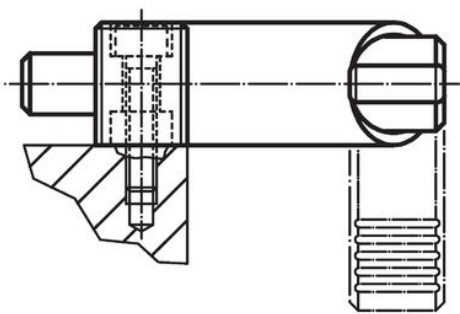


Tilaustiedot

Ulkomitat									Jousivoima ¹⁾		max.	[g]	Til.nro
d ₁	l ₂	d ₂	d ₃	h	k	l ₁	l ₃	s	F ₁	F ₂			
0 -0,05									~	~			
[mm]									[N]		[°C]	[g]	
Ilman muovipäällysteistä kahvaa – Kuva 1													
10	10	16	35	16	20	56	32	12	12	32	250	85	22120.0381

¹⁾ Tilastollinen keskiarvo

Sovellusesimerkki



Vaatimuksenmukaisuus

RoHS-yhteensopiva

Sisältää lyijyä - yhteensopiva poikkeusten 6a / 6b / 6c mukaisesti

Sisältää SVHC-aineita > 0,1 % w/w

Sisältää lyijyä - SVHC-luettelo 27.06.2024.

Sisältää Prop 65 aineita



Lyijylle altistuminen voi aiheuttaa syöpää ja lisääntymiselle haitallisia vaikutuksia.
<https://www.P65Warnings.ca.gov/>

Ei sisällä konfliktimineraaleja

Tämä tuote ei sisällä "konfliktimineraaleiksi" luokiteltuja aineita, kuten tantaalia, tinaa, kultaa tai volframia Kongon demokraattisesta tasavallasta tai sen naapurimaista."