

## Indeksipultit • kiinnityslaipalla

22120.0379



### Tuotekuvaus

Käytetään paikoitukseen tai lukitukseen.  
 Muovipäällysteistä kahvaa on miellyttävämpi käsitellä.

### Materiaali

#### Runko

- Teräs, mustattu

#### Tappi

- Teräs, nitrattu, musta

### Asennus

Moleminpuolisten upotusten ansiosta asennus mahdollinen sekä oikealle että vasemmalle.  
 Indeksiruuvi sivuttaiskiinnityksellä.

### Toiminto

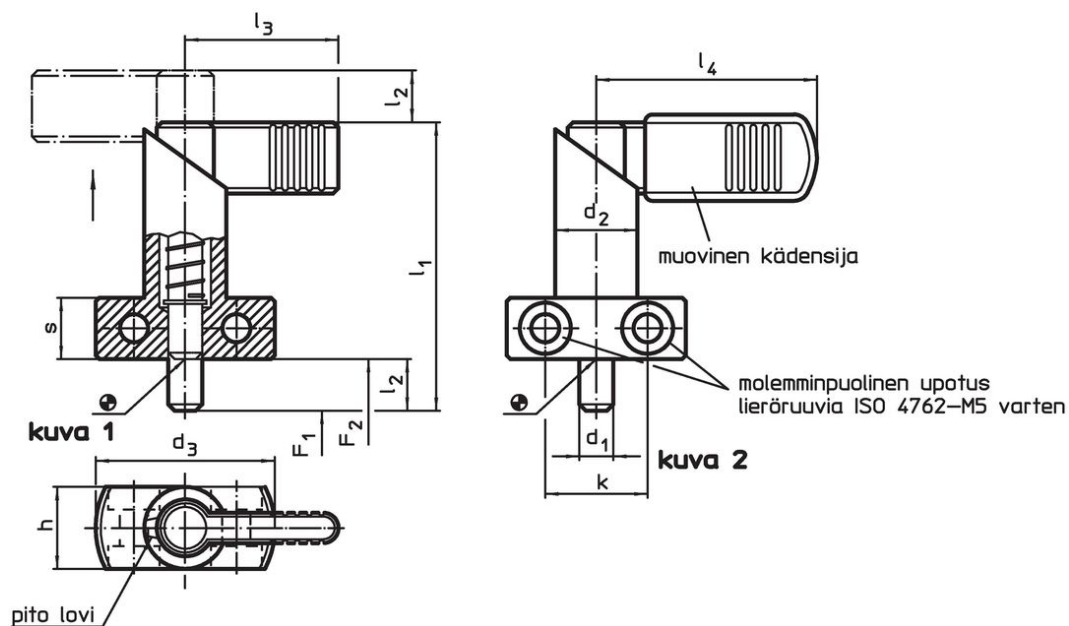
Kiertämällä vipua 180° lukitustappi nousee ylös ja pysyy paikallaan vaipan urassa (milloin tappi ei saa olla ulkona).

### Lisätietoja

#### Lisää tuotteita

- Kiinnityshokit, Indeksipulteille ja indeksitapeille

### Piirustus

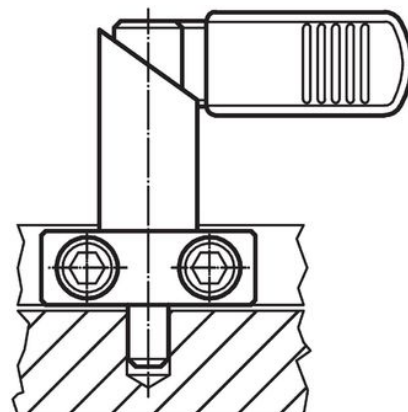
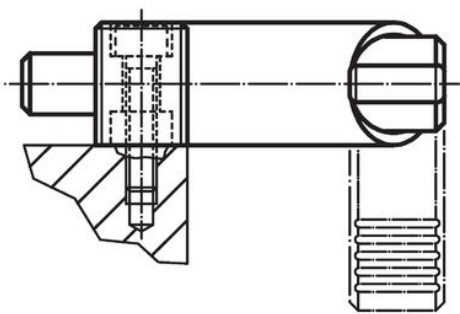


### Tilaustiedot

Ulkomitat									Jousivoima <sup>1)</sup>		🌡️	📦	Til.nro
d <sub>1</sub>	l <sub>2</sub>	d <sub>2</sub>	d <sub>3</sub>	h	k	l <sub>1</sub>	l <sub>3</sub>	s	F <sub>1</sub>	F <sub>2</sub>	max.		
0 -0,05									~	~			
[mm]									[N]		[°C]	[g]	
<b>Ilman muovipäällysteistä kahvaa – Kuva 1</b>													
8	12	20	40	20	22	69	37	15	21	58	250	163	22120.0379

<sup>1)</sup> Tilastollinen keskiarvo

## Sovellusesimerkki



## Vaatimuksenmukaisuus

### RoHS-yhteensopiva

Sisältää lyijyä - yhteensopiva poikkeusten 6a / 6b / 6c mukaisesti

### Sisältää SVHC-aineita > 0,1 % w/w

Sisältää lyijyä - SVHC-luettelo 27.06.2024.

### Sisältää Prop 65 aineita



Lyijylle altistuminen voi aiheuttaa syöpää ja lisääntymiselle haitallisia vaikutuksia.  
<https://www.P65Warnings.ca.gov/>

### Ei sisällä konfliktimineraaleja

Tämä tuote ei sisällä "konfliktimineraaleiksi" luokiteltuja aineita, kuten tantaalia, tinaa, kultaa tai volframia Kongon demokraattisesta tasavallasta tai sen naapurimaista."