

## Indeksipultit

22120.0364



### Tuotekuvaus

Käytetään paikoitukseen tai lukitukseen.  
Muovipäällysteistä kahvaa on miellyttävämpi käsitellä.

### Materiaali

#### Runko

- Ruostumaton teräs 1.4305

#### Tappi

- Ruostumaton teräs 1.4305, niklattu

#### Salpa

- Sintrattu teräs 1.4404

#### Muovihattu

- Kestomuovi, musta, himmeä

### Toiminto

Kiertämällä vipua 180° lukitustappi nousee ylös ja pysyy paikallaan vaipan urassa (milloin tappi ei saa olla ulkona).

### Lisätietoja

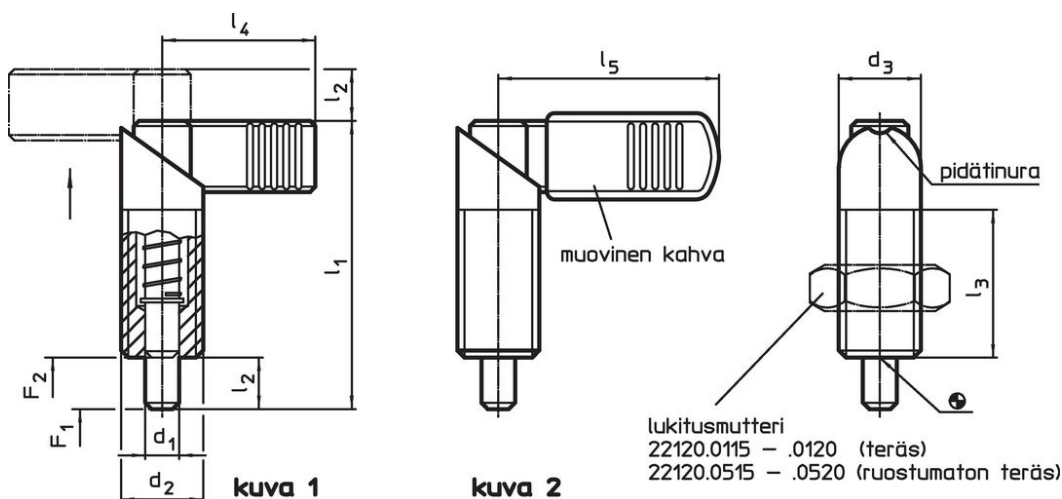
#### Huomioi

Lukitusmutterit tilattava erikseen.

#### Lisää tuotteita

- Asennuslohkot, sinkkipainevalu, indeksipulteille ja indeksiruuveille
- Kiinnityshokit, Indeksipulteille ja indeksitapeille
- Asennuslohkot, Indeksipulteille ja indeksitapeille

### Piirustus





### Tilaustiedot

Ulkomitat							Jousivoima <sup>1)</sup>		min.   max.		[g]	Til.nro	
d <sub>1</sub>	d <sub>2</sub>	d <sub>3</sub>	l <sub>1</sub>	l <sub>2</sub>	l <sub>3</sub>	l <sub>5</sub>	F <sub>1</sub>	F <sub>2</sub>	[°C]	[g]			
-0,02							~	~					
-0,04													
[mm]													
[N]													
[°C]													
[g]													
Muovipäällystetty kahva – Kuva 2, Ruostumaton teräs													
6	M12 x 1,5	12	47	8	26	32	8,5	19,5	-30	80	30	22120.0364	

<sup>1)</sup> Tilastollinen keskiarvo

## Lisätarvikkeet

	Ulkomitat d <sub>2</sub> [mm]	Avaimen koko [mm]	 [g]	Til.nro
<b>Lukkomutterit ISO 8675 (DIN 439), Ruostumaton teräs</b>				
	M12 x 1,5	18	7,5	22120.0516

## Vaatumuksenmukaisuus

## RoHS-yhteensopiva

Täyttävät direktiivin 2011/65/EU ja direktiivin 2015/863 vaatimukset.

## Ei sisällä SVHC-aineita

Ei sisällä yli 0,1 % w/w SVHC-aineita - SVHC-luettelo 27.06.2024.

## Ei sisällä Prop 65 aineita

Ei sisällä Proposition 65 -aineita.  
<https://www.P65Warnings.ca.gov/>

## Ei sisällä konfliktimineraaleja

Tämä tuote ei sisällä "konfliktimineraaleiksi" luokiteltuja aineita, kuten tantaalia, tinaa, kultaa tai volframia Kongon demokraattisesta tasavallasta tai sen naapurimaista."