

Indeksipultit 22120.0357



Tuotekuvaus

Käytetään paikoitukseen tai lukitukseen.
Muovipäällysteistä kahvaa on miellyttävämpi käsitellä.

Materiaali

Runko

- Automaattiteräs, mustattu

Tappi

- Teräs, karkaistu

Salpa

- Automaattiteräs, mustattu

Muovihattu

- Kestomuovi, musta, himmeä

Toiminto

Kiertämällä vipua 180° lukitustappi nousee ylös ja pysyy paikallaan vaipan urassa (milloin tappi ei saa olla ulkona).

Lisätietoja

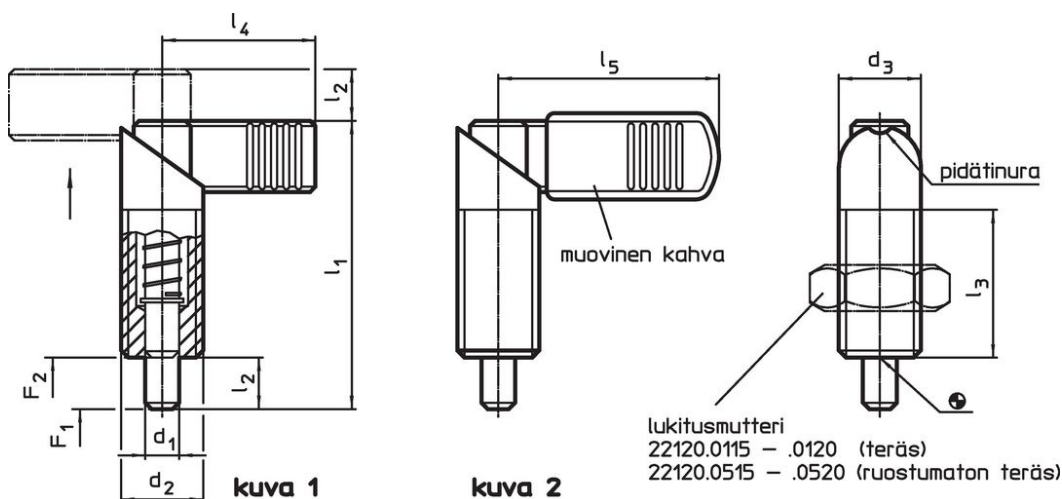
Huomioi

Lukitusmutterit tilattava erikseen.

Lisää tuotteita

- Asennuslohkot, sinkkipainevalu, indeksipulteille ja indeksiruuveille
- Kiinnityshokit, Indeksipulteille ja indeksitapeille
- Asennuslohkot, Indeksipulteille ja indeksitapeille

Piirustus





Tilaustiedot

Ulkomitat							Jousivoima ¹⁾		min. max.		[g]	Til.nro	
d ₁	d ₂	d ₃	l ₁	l ₂	l ₃	l ₅	F ₁	F ₂	[°C]				
-0,02							~	~					
-0,04													
[mm]													
[N]													
[°C]													
[g]													
Muovipäällystetty kahva – Kuva 2, Automaattiteräs													
8	M16 x 1,5	16	56	10	30	42	11,5	30,5	-30	80	63	22120.0357	

¹⁾ Tilastollinen keskiarvo

Lisätarvikkeet

	Ulkomitat d ₂ [mm]	Avaimen koko [mm]	 [g]	Til.nro
Lukkomutterit ISO 8675 (DIN 439), Teräs				
	M16 x 1,5	24	15,0	22120.0118

Vaatumuksenmukaisuus

RoHS-yhteensopiva

Sisältää lyijyä - yhteensopiva poikkeusten 6a / 6b / 6c mukaisesti

Sisältää SVHC-aineita > 0,1 % w/w

Sisältää lyijyä - SVHC-luettelo 27.06.2024.

Sisältää Prop 65 aineita



Lyijylle altistuminen voi aiheuttaa syöpää ja lisääntymiselle haitallisia vaikutuksia.
<https://www.P65Warnings.ca.gov/>

Ei sisällä konfliktimineraaleja

Tämä tuote ei sisällä "konfliktimineraaleiksi" luokiteltuja aineita, kuten tantaalia, tinaa, kultaa tai volframia Kongon demokraattisesta tasavallasta tai sen naapurimaista."