

Asennuslohkot • Indeksipulteille ja indeksitapeille

22120.0352



Tuotekuvaus

Käytetään asennustukena ja erikoissovelluksissa indeksipulttien kanssa. Voidaan käyttää myös 6, 8 ja 10 -kokoisille indeksitapeille.

Materiaali

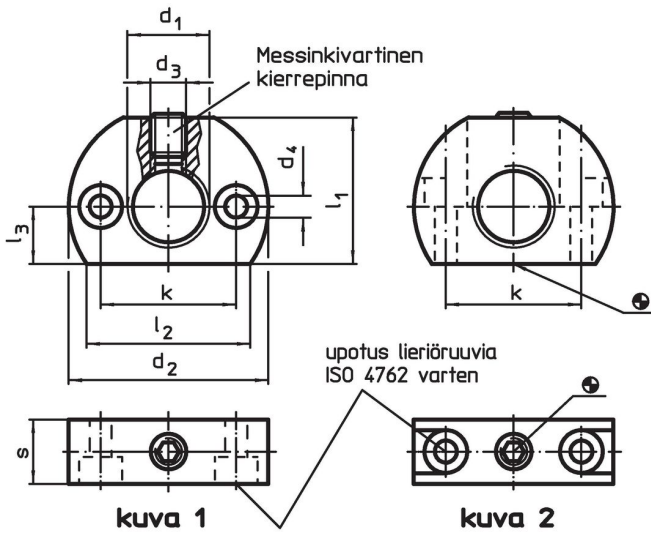
Pallopäinen ruuvi

- Teräs, mustattu, messinkitapilla

Holkki

- Teräs, mustattu

Piirustus



Tilauksetiedot

Ulkomitat									max. [°C]	[g]	Til.nro
d ₁	d ₂	d ₃	d ₄	k ±0,1	l ₁	l ₂ ~	l ₃	s			
Kiinnitysporaus kohtisuorassa lukitustappiin nähden – Kuva 2, Sintrattu teräs											
M20 x 1,5	46	M8	5,5	32	33	38	13	15	250	94	22120.0352

Sovellusesimerkki



Vaatimuksenmukaisuus

RoHS-yhteensopiva

Sisältää lyijyä - yhteensopiva poikkeusten 6a / 6b / 6c mukaisesti

Sisältää SVHC-aineita > 0,1 % w/w

Sisältää lyijyä - SVHC-luettelo 23.01.2024

Sisältää Prop 65 aineita



Altistuminen lyijylle voi aiheuttaa syöpää ja hedelmättömyyttä
<https://www.P65Warnings.ca.gov/>

Ei sisällä konfliktimineraaleja

Tämä tuote ei sisällä "konfliktimineraaleiksi" luokiteltuja aineita, kuten tantaalia, tinaa, kultaa tai volframia Kongon demokraattisesta tasavallasta tai sen naapurimaista."