

## Asennuslohkot • Indeksipultteille ja indeksitapeille

22120.0346



### Tuotekuvaus

Käytetään asennustukena ja erikoissovelluksissa indeksipulttien kanssa. Voidaan käyttää myös 6, 8 ja 10 -kokoisille indeksitapeille.

### Materiaali

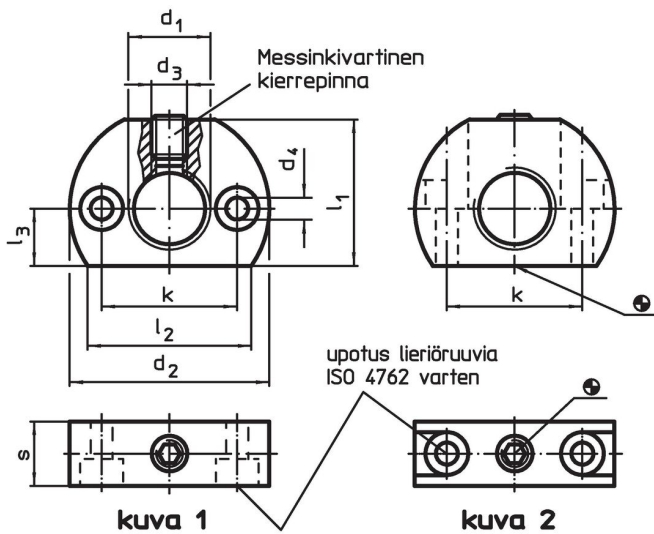
#### Pallopäinen ruuvi

- Teräs, mustattu, messinkitapilla

#### Holkki

- Teräs, mustattu

### Piirustus



### Tilaustiedot

Ulkomitat									max. [°C]	[g]	Til.nro
d <sub>1</sub>	d <sub>2</sub>	d <sub>3</sub>	d <sub>4</sub>	k ±0,1	l <sub>1</sub>	l <sub>2</sub> ~	l <sub>3</sub>	s			
[mm]											
Kiinnitysporaus yhdensuuntainen lukitustapin kanssa – Kuva 1, Sintrattu teräs											
M16 x 1,5	46	M8	5,5	32	33	38	13	15	250	122	22120.0346

## Sovellusesimerkki



## Vaatimuksenmukaisuus

### RoHS-yhteensopiva

Sisältää lyijyä - yhteensopiva poikkeusten 6a / 6b / 6c mukaisesti

### Sisältää SVHC-aineita > 0,1 % w/w

Sisältää lyijyä - SVHC-luettelo 23.01.2024

### Sisältää Prop 65 aineita



Altistuminen lyijylle voi aiheuttaa syöpää ja hedelmättömyyttä  
<https://www.P65Warnings.ca.gov/>

### Ei sisällä konfliktimineraaleja

Tämä tuote ei sisällä "konfliktimineraaleiksi" luokiteltuja aineita, kuten tantaalia, tinaa, kultaa tai volframia Kongon demokraattisesta tasavallasta tai sen naapurimaista."