

Indeksipultit 22120.0330



Tuotekuvaus

Käytetään paikoitukseen tai lukitukseen.
Muovipäällysteistä kahvaa on miellyttävämpi käsitellä.

Materiaali

Runko

- Ruostumaton teräs 1.4305

Tappi

- Ruostumaton teräs 1.4305, niklattu

Salpa

- Sintrattu teräs 1.4404

Toiminto

Kiertämällä vipua 180° lukitustappi nousee ylös ja pysyy paikallaan vaipan urassa (milloin tappi ei saa olla ulkona).

Lisätietoja

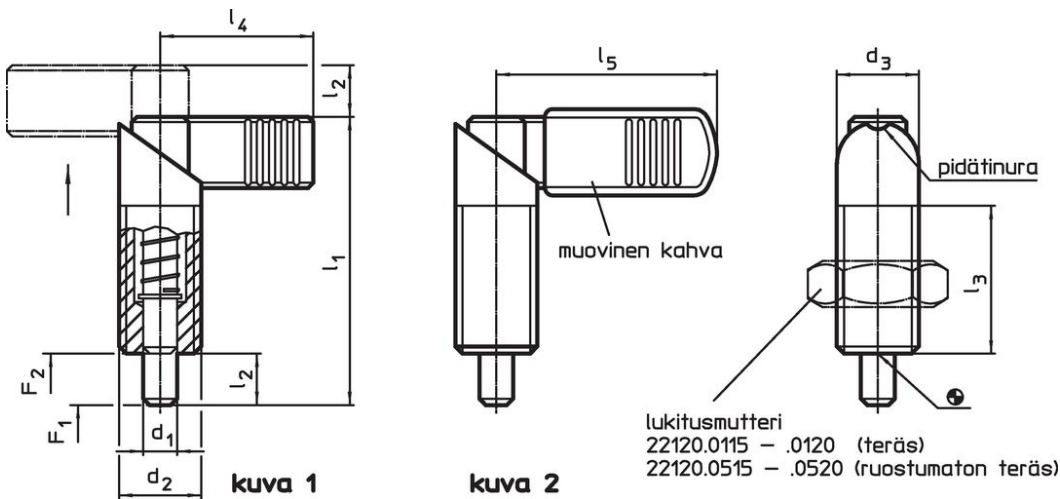
Huomioi

Lukitusmutterit tilattava erikseen.

Lisää tuotteita

- Asennuslohkot, sinkkipainevalu, indeksipulteille ja indeksiruuveille
- Kiinnityshokit, Indeksipulteille ja indeksitapeille
- Asennuslohkot, Indeksipulteille ja indeksitapeille

Piirustus





Tilaustiedot

Ulkomitat							Jousivoima ¹⁾		🌡️	🏋️	Til.nro
d ₁	d ₂	d ₃	l ₁	l ₂	l ₃	l ₄	F ₁	F ₂	max.		
-0,02							~	~			
-0,04											
[mm]							[N]		[°C]	[g]	
Ilman muovipäällysteistä kahvaa – Kuva 1, Ruostumaton teräs											
10	M20 x 1,5	20	69	12	36	37	21	57,5	250	128	22120.0330

¹⁾ Tilastollinen keskiarvo

Lisätarvikkeet

	Ulkomitat d ₂ [mm]	Avaimen koko [mm]	 [g]	Til.nro
Lukkomutterit ISO 8675 (DIN 439), Ruostumaton teräs				
	M20 x 1,5	30	32,0	22120.0520

Vaatumuksenmukaisuus

RoHS-yhteensopiva

Täyttävät direktiivin 2011/65/EU ja direktiivin 2015/863 vaatimukset.

Ei sisällä SVHC-aineita

Ei sisällä yli 0,1 % w/w SVHC-aineita - SVHC-luettelo 27.06.2024.

Ei sisällä Prop 65 aineita

Ei sisällä Proposition 65 -aineita.
<https://www.P65Warnings.ca.gov/>

Ei sisällä konfliktimineraaleja

Tämä tuote ei sisällä "konfliktimineraaleiksi" luokiteltuja aineita, kuten tantaalia, tinaa, kultaa tai volframia Kongon demokraattisesta tasavallasta tai sen naapurimaista."