

## Indeksipultit 22120.0319



### Tuotekuvaus

Käytetään paikoitukseen tai lukitukseen.  
Muovipäällysteistä kahvaa on miellyttävämpi käsitellä.

### Materiaali

#### Runko

- Automaattiteräs, mustattu

#### Tappi

- Teräs, karkaistu

#### Salpa

- Automaattiteräs, mustattu

### Toiminto

Kiertämällä vipua 180° lukitustappi nousee ylös ja pysyy paikallaan vaipan urassa (milloin tappi ei saa olla ulkona).

### Lisätietoja

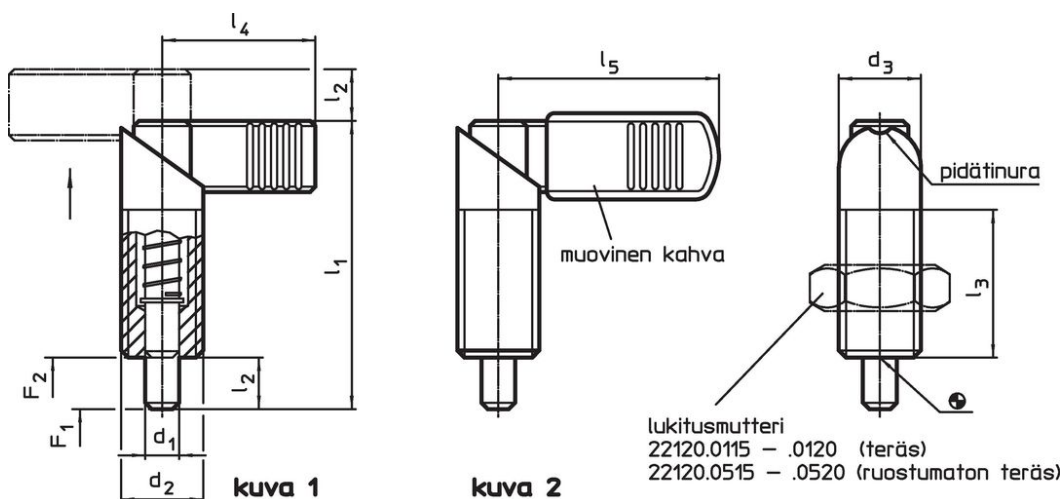
#### Huomioi

Lukitusmutterit tilattava erikseen.

#### Lisää tuotteita

- Asennuslohkot, sinkkipainevalu, indeksipulteille ja indeksiruuveille
- Kiinnityshokit, Indeksipulteille ja indeksitapeille
- Asennuslohkot, Indeksipulteille ja indeksitapeille

### Piirustus





### Tilaustiedot

| Ulkomitat  |                |                |                |                |                |                | Jousivoima <sup>1)</sup> |                | 🌡️   | 📦   | Til.nro    |
|--|----------------|----------------|----------------|----------------|----------------|----------------|--------------------------|----------------|------|-----|------------|
| d <sub>1</sub>   | d <sub>2</sub> | d <sub>3</sub> | l <sub>1</sub> | l <sub>2</sub> | l <sub>3</sub> | l <sub>4</sub> | F <sub>1</sub>           | F <sub>2</sub> | max. |     |            |
| -0,02  |                |                |                |                |                |                | ~                        | ~              |      |     |            |
| -0,04  |                |                |                |                |                |                |                          |                |      |     |            |
| [mm]   |                |                |                |                |                |                | [N]                      |                | [°C] | [g] |            |
| <b>Ilman muovipäällysteistä kahvaa – Kuva 1, Automaattiteräs</b> |                |                |                |                |                |                |                          |                |      |     |            |
| 10   | M16 x 1,5      | 16             | 56             | 10             | 30             | 32             | 11,5                     | 30,5           | 250  | 64  | 22120.0319 |

<sup>1)</sup> Tilastollinen keskiarvo

## Lisätarvikkeet

|   | Ulkomitat<br>d <sub>2</sub><br>[mm] | Avaimen koko<br>[mm] | <br>[g] | Til.nro    |
|---|-------------------------------------|----------------------|--|------------|
| Lukkomutterit ISO 8675 (DIN 439), Teräs   |                                     |                      |  |            |
|  | M16 x 1,5                           | 24                   | 15,0   | 22120.0118 |

## Vaatumuksenmukaisuus

## RoHS-yhteensopiva

Sisältää lyijyä - yhteensopiva poikkeusten 6a / 6b / 6c mukaisesti

## Sisältää SVHC-aineita &gt; 0,1 % w/w

Sisältää lyijyä - SVHC-luettelo 27.06.2024.

## Sisältää Prop 65 aineita



Lyijylle altistuminen voi aiheuttaa syöpää ja lisääntymiselle haitallisia vaikutuksia.  
<https://www.P65Warnings.ca.gov/>

## Ei sisällä konfliktimineraaleja

Tämä tuote ei sisällä "konfliktimineraaleiksi" luokiteltuja aineita, kuten tantaalia, tinaa, kultaa tai volframia Kongon demokraattisesta tasavallasta tai sen naapurimaista."