

## Indeksipultit 22120.0315



### Tuotekuvaus

Käytetään paikoitukseen tai lukitukseen.  
Muovipäällysteistä kahvaa on miellyttävämpi käsitellä.

### Materiaali

#### Runko

- Automaattiteräs, mustattu

#### Tappi

- Teräs, karkaistu

#### Salpa

- Automaattiteräs, mustattu

### Toiminto

Kiertämällä vipua 180° lukitustappi nousee ylös ja pysyy paikallaan vaipan urassa (milloin tappi ei saa olla ulkona).

### Lisätietoja

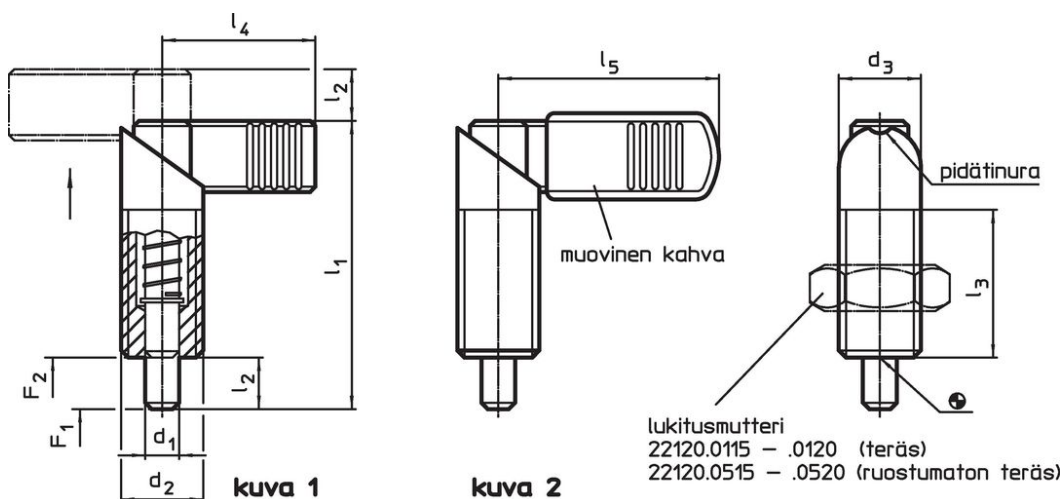
#### Huomioi

Lukitusmutterit tilattava erikseen.

#### Lisää tuotteita

- Asennuslohkot, sinkkipainevalu, indeksipulteille ja indeksiruuveille
- Kiinnityshokit, Indeksipulteille ja indeksitapeille
- Asennuslohkot, Indeksipulteille ja indeksitapeille

### Piirustus





### Tilaustiedot

Ulkomitat							Jousivoima <sup>1)</sup>		max.		Til.nro
d <sub>1</sub>	d <sub>2</sub>	d <sub>3</sub>	l <sub>1</sub>	l <sub>2</sub>	l <sub>3</sub>	l <sub>4</sub>	F <sub>1</sub>	F <sub>2</sub>	[°C]	[g]	
-0,02							~	~			
-0,04											
[mm]							[N]		[°C]	[g]	
<b>Ilman muovipäällysteistä kahvaa – Kuva 1, Automaattiteräs</b>											
8	M12 x 1,5	12	47	8	26	26	8,5	19,5	250	30	22120.0315

<sup>1)</sup> Tilastollinen keskiarvo

## Lisätarvikkeet

	Ulkomitat d <sub>2</sub> [mm]	Avaimen koko [mm]	 [g]	Til.nro
Lukkomutterit ISO 8675 (DIN 439), Teräs				
	M12 x 1,5	18	7,5	22120.0116

## Vaatumuksenmukaisuus

## RoHS-yhteensopiva

Sisältää lyijyä - yhteensopiva poikkeusten 6a / 6b / 6c mukaisesti

## Sisältää SVHC-aineita &gt; 0,1 % w/w

Sisältää lyijyä - SVHC-luettelo 27.06.2024.

## Sisältää Prop 65 aineita



Lyijylle altistuminen voi aiheuttaa syöpää ja lisääntymiselle haitallisia vaikutuksia.  
<https://www.P65Warnings.ca.gov/>

## Ei sisällä konfliktimineraaleja

Tämä tuote ei sisällä "konfliktimineraaleiksi" luokiteltuja aineita, kuten tantaalia, tinaa, kultaa tai volframia Kongon demokraattisesta tasavallasta tai sen naapurimaista."