

## Indeksitapit, indeksintiruuvit • ohutseinämäisiä osia varten

22120.0287



### Tuotekuvaus

indeksitappi ohutseinämäisiä rakenneosia varten, joissa on läpimenevät poraukset.

#### Materiaali

##### Runko

- Teräs, galvanoitu

##### Tappi

- Ruostumaton teräs 1.4305, niklattu

##### Nuppi

- Kestomuovi (PA 6), musta, himmeä

#### Asennus

Kiinnitysholkin avulla indeksinuppi on mahdollista kiinnittää rakenneosaan, jonka seinämävahvuus on 1 - 5 mm.

#### Toiminto

Lukituksella varustetussa rakenteessa nuppi vedetään ulos, kierretään 90° jolloin nuppi lukittuu lovettuun uraan. Tappi voi lukituspituudesta riippuen olla valmiiksi reiän suulla.

#### Lisätietoja

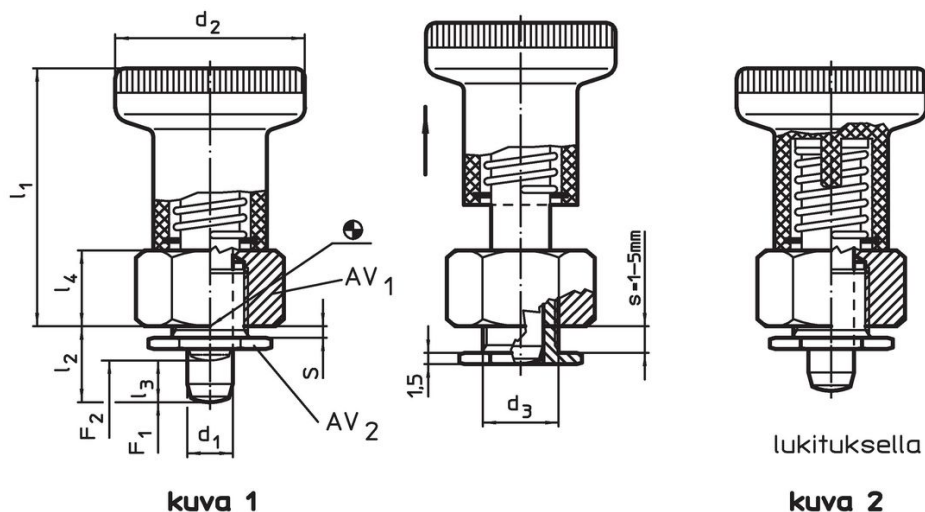
#### Huomioi

Nuppi ei irrotettava

#### Lisää tuotteita

- Kiinnitysholkit, Indeksipulteille ja indeksitapeille

### Piirustus





### Tilaustiedot

Ulkomitat								AV <sub>1</sub>	AV <sub>2</sub>	Jousivoima <sup>1)</sup>		min.   max.		Til.nro
d <sub>1</sub>	l <sub>2</sub>	d <sub>2</sub>	d <sub>3</sub>	l <sub>1</sub>	l <sub>3</sub>	l <sub>4</sub>	s	[mm]	[mm]	F <sub>1</sub>	F <sub>2</sub>	[°C]	[g]	
-0,02 -0,05										~	~			
Lukituksella – Kuva 2														
6	10,5	25	10	34	6	10	1 – 5	17	14	8,5	22	-30	80	39
<a href="#">22120.0287</a>														

<sup>1)</sup> Tilastollinen keskiarvo

## Lisätarvikkeet

	 [g]	Til.nro
<b>Lenkkiavain, suora</b>		
	26	22120.0299

## Sovellusesimerkki



## Vaatimuksenmukaisuus

### RoHS-yhteensopiva

Sisältää lyijyä - yhteensopiva poikkeusten 6a / 6b / 6c mukaisesti

### Sisältää SVHC-aineita > 0,1 % w/w

Sisältää lyijyä - SVHC-luettelo 27.06.2024.

### Sisältää Prop 65 aineita



Lyijylle altistuminen voi aiheuttaa syöpää ja lisääntymiselle haitallisia vaikutuksia.  
<https://www.P65Warnings.ca.gov/>

### Ei sisällä konfliktimineraaleja

Tämä tuote ei sisällä "konfliktimineraaleiksi" luokiteltuja aineita, kuten tantaalia, tinaa, kultaa tai volframia Kongon demokraattisesta tasavallasta tai sen naapurimaista."