

Indeksitapit, indeksointiruuvit • ohutseinämäisiä osia varten

22120.0268



Tuotekuvaus

indeksitappi ohutseinämäisiä rakenneosia varten, joissa on läpimenevät poraukset.

Materiaali

Runko

- Teräs, galvanoitu

Tappi

- Ruostumaton teräs 1.4305, niklattu

Nuppi

- Kestomuovi (PA 6), musta, himmeä

Asennus

Kiinnitysholkin avulla indeksinuppi on mahdollista kiinnittää rakenneosaan, jonka seinämävahvuus on 1 - 5 mm.

Toiminto

Lukituksella varustetussa rakenteessa nuppi vedetään ulos, kierretään 90° jolloin nuppi lukittuu lovettuun uraan. Tappi voi lukituspituudesta riippuen olla valmiiksi reiän suulla.

Lisätietoja

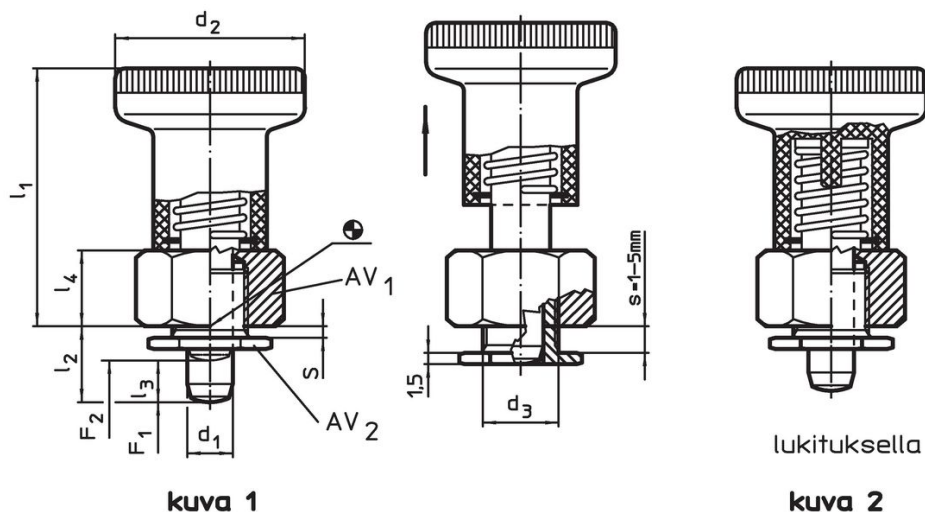
Huomioi

Nuppi ei irrotettava

Lisää tuotteita

- Kiinnitysholkit, Indeksipulteille ja indeksitapeille

Piirustus





Tilaustiedot

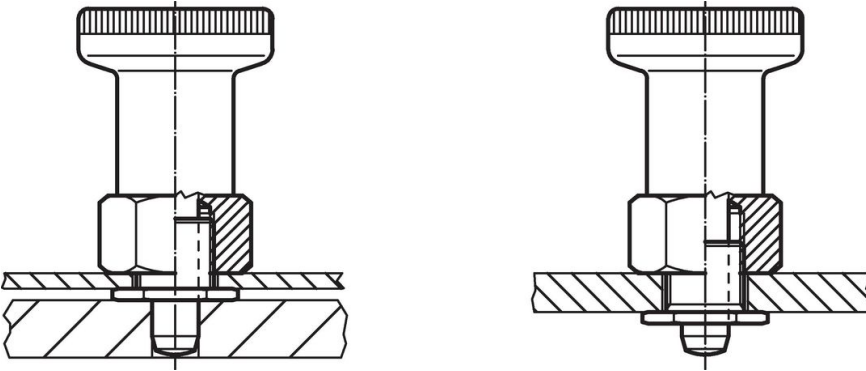
| Ulkomitat | | | | | | | | AV ₁ | AV ₂ | Jousivoima ¹⁾ | | 🌡️ | | 📦 | Til.nro |
|---------------------------------|----------------|----------------|----------------|----------------|----------------|----------------|-------|-----------------|-----------------|--------------------------|----------------|------|------|-----|------------|
| d ₁ | l ₂ | d ₂ | d ₃ | l ₁ | l ₃ | l ₄ | s | | | F ₁ | F ₂ | min. | max. | | |
| -0,02 | | | | | | | | | | ~ | ~ | | | | |
| -0,05 | | | | | | | | | | [N] | [N] | [°C] | [°C] | [g] | |
| Ilman lukitusta – Kuva 1 | | | | | | | | | | | | | | | |
| 8 | 10 | 31 | 12 | 40 | 7,5 | 12 | 1 – 5 | 19 | 16 | 15,5 | 28 | -30 | 80 | 63 | 22120.0268 |

¹⁾ Tilastollinen keskiarvo

Lisätarvikkeet

| |  [g] | Til.nro |
|-----------------------------------------------------------------------------------|------------------------------------------------------------------------------------------|------------|
| Lenkkiavain, suora | | |
|  | 26 | 22120.0299 |

Sovellusesimerkki



Vaatimuksenmukaisuus

RoHS-yhteensopiva

Sisältää lyijyä - yhteensopiva poikkeusten 6a / 6b / 6c mukaisesti

Sisältää SVHC-aineita > 0,1 % w/w

Sisältää lyijyä - SVHC-luettelo 27.06.2024.

Sisältää Prop 65 aineita



Lyijylle altistuminen voi aiheuttaa syöpää ja lisääntymiselle haitallisia vaikutuksia.
<https://www.P65Warnings.ca.gov/>

Ei sisällä konfliktimineraaleja

Tämä tuote ei sisällä "konfliktimineraaleiksi" luokiteltuja aineita, kuten tantaalia, tinaa, kulta tai volframia Kongon demokraattisesta tasavallasta tai sen naapurimaista."