

Indeksitapit, indeksintiruuvit • ohutseinämäisiä osia varten

22120.0267



Tuotekuvaus

indeksitappi ohutseinämäisiä rakenneosia varten, joissa on läpimenevät poraukset.

Materiaali

Runko

- Teräs, galvanoitu

Tappi

- Ruostumaton teräs 1.4305, niklattu

Nuppi

- Kestomuovi (PA 6), musta, himmeä

Asennus

Kiinnitysholkin avulla indeksinuppi on mahdollista kiinnittää rakenneosaan, jonka seinämävahvuus on 1 - 5 mm.

Toiminto

Lukituksella varustetussa rakenteessa nuppi vedetään ulos, kierretään 90° jolloin nuppi lukittuu lovettuun uraan. Tappi voi lukituspituudesta riippuen olla valmiiksi reiän suulla.

Lisätietoja

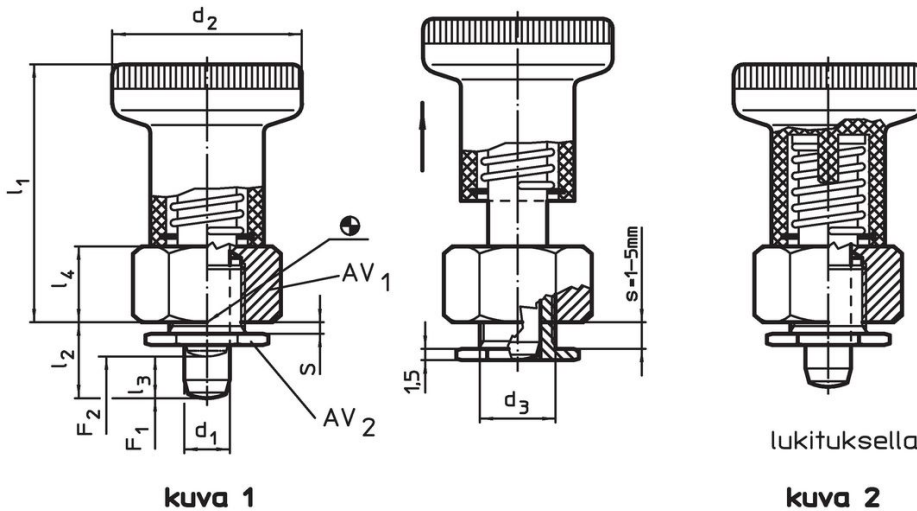
Huomioi

Nuppi ei irrotettava

Lisää tuotteita

- Kiinnitysholkit, Indeksipulteille ja indeksitapeille

Piirustus




Tilaustiedot

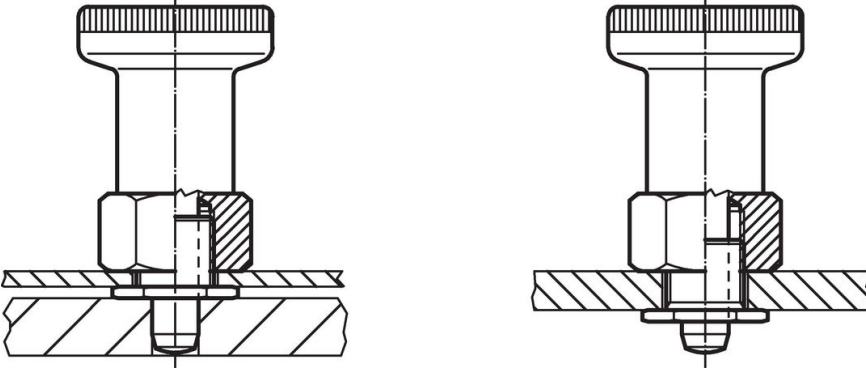
Ulkomitat								AV ₁	AV ₂	Jousivoima ¹⁾		🌡️		📦	Til.nro
d ₁	l ₂	d ₂	d ₃	l ₁	l ₃	l ₄	s			F ₁	F ₂	min.	max.		
-0,02										~	~				
-0,05										[N]	[N]	[°C]	[°C]	[g]	
Ilman lukitusta – Kuva 1															
6	10,5	25	10	34	6	10	1 – 5	17	14	8,5	22	-30	80	40	22120.0267

¹⁾ Tilastollinen keskiarvo

Lisätarvikkeet

	[g]	Til.nro
Lenkkiavain, suora		
	26	22120.0299

Sovellusesimerkki



Vaatimuksenmukaisuus

RoHS-yhteensopiva

Sisältää lyijyä - yhteensopiva poikkeusten 6a / 6b / 6c mukaisesti

Sisältää SVHC-aineita > 0,1 % w/w

Sisältää lyijyä - SVHC-luettelo 27.06.2024.

Sisältää Prop 65 aineita



Lyijylle altistuminen voi aiheuttaa syöpää ja lisääntymiselle haitallisia vaikutuksia.
<https://www.P65Warnings.ca.gov/>

Ei sisällä konfliktimineraaleja

Tämä tuote ei sisällä "konfliktimineraaleiksi" luokiteltuja aineita, kuten tantaalia, tinaa, kulta tai volframia Kongon demokraattisesta tasavallasta tai sen naapurimaista."