

## Indeksitapit, indeksointiruuvit • kuusiokauluksella, lyhyet 22120.0258



### Tuotekuvaus

Käytetään paikoitukseen tai lukitukseen.  
Nämä indeksitapit ovat pienikokoisia.

### Materiaali

#### Runko

- Ruostumaton teräs 1.4305

#### Tappi

- Ruostumaton teräs 1.4305, niklattu

#### Nuppi

- Kestomuovi (PA 6), musta, himmeä

### Asennus

Indeksitappien asennussyvyys sovitettavissa välirenkaan avulla. (EH 22120.)

### Toiminto

Käytettäessä lukittuvia indeksinuppeja, nuppi vedetään ylös ja käännetään 90° jolloin nupit lukittuu lovettuun uraan. (kun lukitustappi ei saa tulla esiin).

### Lisätietoja

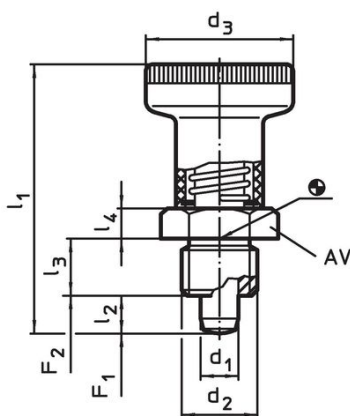
### Huomioi

Nuppi ei irrotettava  
Lukitusmutterit tilattava erikseen.

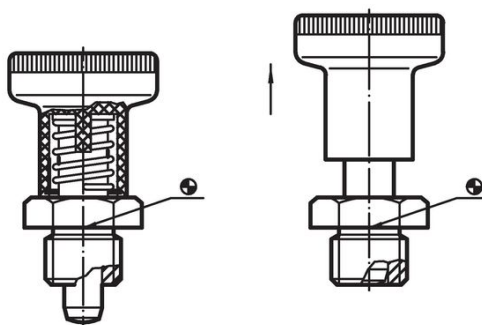
### Lisää tuotteita

- Kiinnitysholkit, Indeksipulteille ja indeksitapeille
- Välirenkaat, Indeksitappeja varten

### Piirustus



kuva 1



kuva 2



lukituksella

### Tilaustiedot

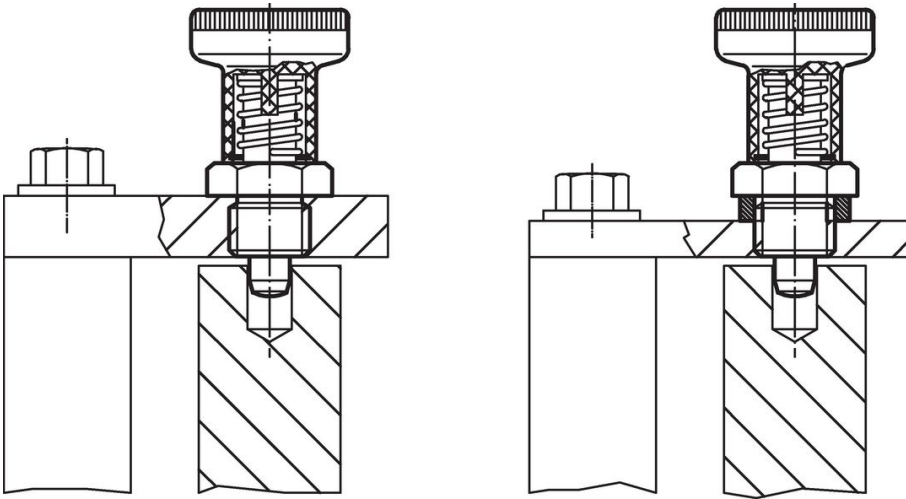
Ulkomitat							AV	Jousivoima <sup>1)</sup>		Temperatuurialue		Til.nro	
d <sub>1</sub>	d <sub>2</sub>	d <sub>3</sub>	l <sub>1</sub>	l <sub>2</sub>	l <sub>3</sub>	l <sub>4</sub>		F <sub>1</sub>	F <sub>2</sub>	min.	max.		
-0,02 -0,05			~	min.	-0,15			~	~				
[mm]							[mm]	[N]		[°C]		[g]	
Lukituksella – Kuva 2, Ruostumaton teräs													
8	M16 x 1,5	31	54	8	12	6	19	14	24	-30	80	60	22120.0258

<sup>1)</sup> Tilastollinen keskiarvo

## Lisätarvikkeet

	Ulkomitat d <sub>2</sub> [mm]	Avaimen koko [mm]	 [g]	Til.nro
Lukkumutterit ISO 8675 (DIN 439), Ruostumaton teräs				
	M16 x 1,5	24	15,0	22120.0518

## Sovellusesimerkki



## Vaatimuksenmukaisuus

### RoHS-yhteensopiva

Täyttävät direktiivin 2011/65/EU ja direktiivin 2015/863 vaatimukset

### Ei sisällä SVHC-aineita

Ei sisällä yli 0,1 % w/w SVHC-aineita - SVHC-luettelo 23.01.2024.

### Ei sisällä Prop 65 aineita

Ei sisällä Prop 65 -aineita  
<https://www.P65Warnings.ca.gov/>

### Ei sisällä konfliktimineraaleja

Tämä tuote ei sisällä "konfliktimineraaleiksi" luokiteltuja aineita, kuten tantaalia, tinaa, kultaa tai volframia Kongon demokraattisesta tasavallasta tai sen naapurimaista."