

Indeksitapit, indeksointiruuvit • kuusiokauluksella, lyhyet 22120.0256



Tuotekuvaus

Käytetään paikoitukseen tai lukitukseen.
Nämä indeksitapit ovat pienikokoisia.

Materiaali

Runko

- Ruostumaton teräs 1.4305

Tappi

- Ruostumaton teräs 1.4305, niklattu

Nuppi

- Kestomuovi (PA 6), musta, himmeä

Asennus

Indeksitappien asennussyvyys sovitettavissa välirenkaan avulla. (EH 22120.)

Toiminto

Käytettäessä lukittuvia indeksinuppeja, nuppi vedetään ylös ja käännetään 90° jolloin nupit lukittuu lovettuun uraan. (kun lukitustappi ei saa tulla esiin).

Lisätietoja

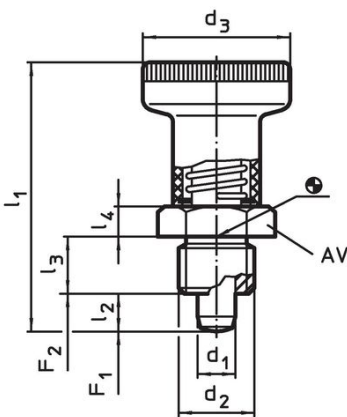
Huomioi

Nuppi ei irrotettava
Lukitusmutterit tilattava erikseen.

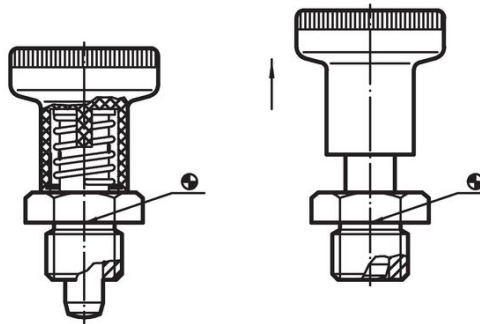
Lisää tuotteita

- Kiinnitysholkit, Indeksipulteille ja indeksitapeille
- Välirenkaat, Indeksitappeja varten

Piirustus



kuva 1





kuva 2 lukituksella

Tilaustiedot

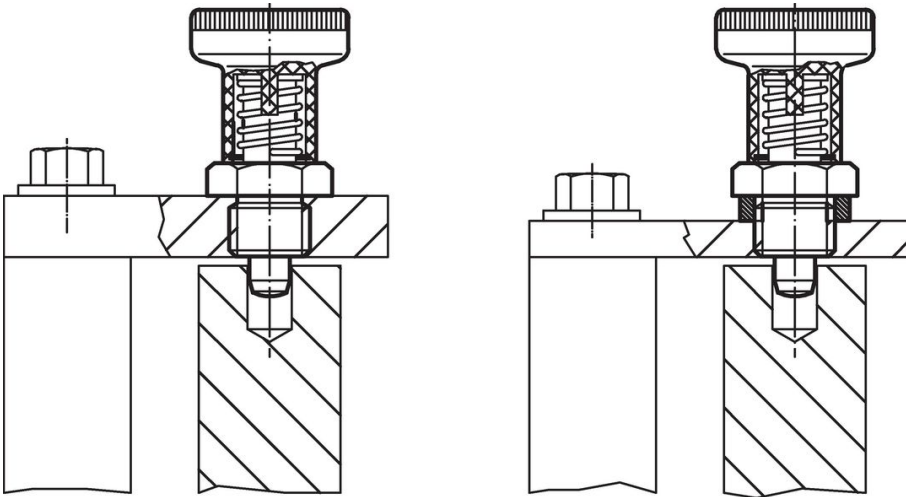
Ulkomitat							AV	Jousivoima ¹⁾		Temperatuurialue		Paino [g]	Til.nro
d ₁	d ₂	d ₃	l ₁	l ₂	l ₃	l ₄		F ₁	F ₂	min.	max.		
-0,02 -0,05			~	min.	-0,15			~					
[mm]							[mm]	[N]		[°C]		[g]	
Lukituksella – Kuva 2, Ruostumaton teräs													
6	M12 x 1,5	25	45	6	10	5	17	7	19	-30	80	35	22120.0256

¹⁾ Tilastollinen keskiarvo

Lisätarvikkeet

	Ulkomitat d ₂ [mm]	Avaimen koko [mm]	 [g]	Til.nro
Lukkumutterit ISO 8675 (DIN 439), Ruostumaton teräs				
	M12 x 1,5	18	7,5	22120.0516

Sovellusesimerkki



Vaatimuksenmukaisuus

RoHS-yhteensopiva

Täyttävät direktiivin 2011/65/EU ja direktiivin 2015/863 vaatimukset

Ei sisällä SVHC-aineita

Ei sisällä yli 0,1 % w/w SVHC-aineita - SVHC-luettelo 23.01.2024.

Ei sisällä Prop 65 aineita

Ei sisällä Prop 65 -aineita
<https://www.P65Warnings.ca.gov/>

Ei sisällä konfliktimineraaleja

Tämä tuote ei sisällä "konfliktimineraaleiksi" luokiteltuja aineita, kuten tantaalia, tinaa, kultaa tai volframia Kongon demokraattisesta tasavallasta tai sen naapurimaista."