

Indeksitapit, indeksointiruuvit • kuusiokauluksella ja lukituksella

22120.0206



Tuotekuvaus

Käytetään paikoitukseen tai lukitukseen.

Materiaali

Runko

- Automaattiteräs, mustattu

Tappi

- Teräs, karkaistu

Nuppi

- Kestomuovi (PA 6), musta, himmeä

Asennus

Indeksitappien asennussyvyys sovitettavissa välirenkaan avulla. (EH 22120.)

Toiminto

Nuppi vedetään ulos, kierretään 90° jolloin nuppi lukittuu pidätinuraan (milloin lukitustappi ei saa olla ulkona).

Lisätietoja

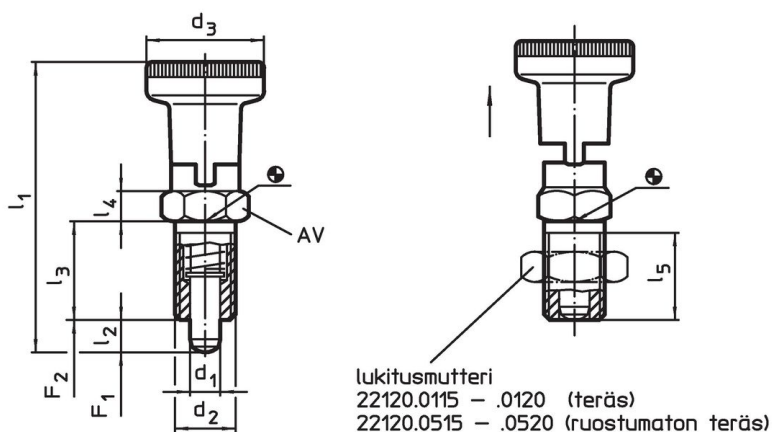
Huomioi

Nuppi ei irrotettava
Lukitusmutterit tilattava erikseen.

Lisää tuotteita

- Asennuslohkot, sinkkipainevalu, indeksipulteille ja indeksiruuveille
- Kiinnitysholkit, Indeksipulteille ja indeksitapeille
- Välirenkaat, Indeksitappeja varten

Piirustus





Tilaustiedot

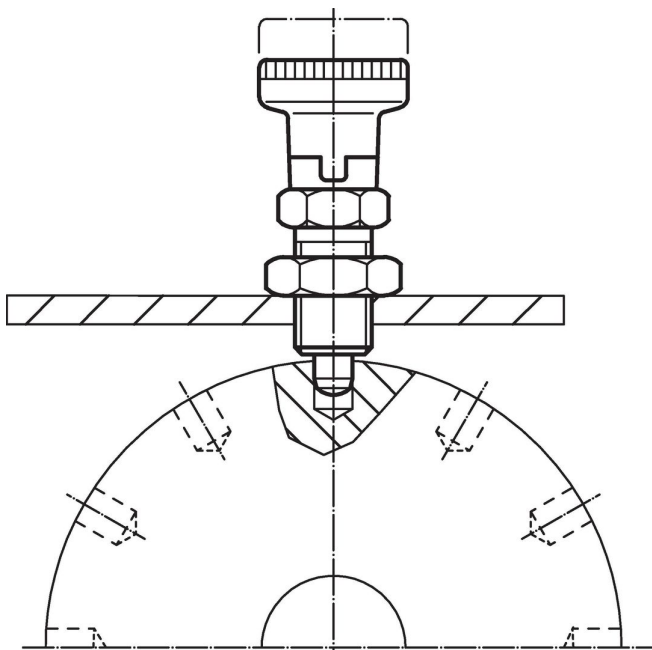
| d ₁ | d ₂ | d ₃ | Ulkomitat | | | | | AV | Jousivoima ¹⁾ | | min. | max. | Til.nro | |
|------------------------|----------------|----------------|----------------|----------------|----------------|----------------|----------------|-----|--------------------------|----------------|------|------|---------|------------|
| | | | l ₁ | l ₂ | l ₃ | l ₄ | l ₅ | | F ₁ | F ₂ | | | | |
| -0,02 -0,05 | | | ~ | min. | | | min. | ~ | ~ | min. | max. | | | |
| | | | [mm] | | | | [mm] | [N] | | [°C] | | [g] | | |
| Automaattiteräs | | | | | | | | | | | | | | |
| 6 | M12 x 1,5 | 25 | 61 | 6 | 20 | 6 | 17 | 14 | 6,5 | 19 | -30 | 80 | 36 | 22120.0206 |

¹⁾ Tilastollinen keskiarvo

Lisätarvikkeet

| | Ulkomitat d ₂ [mm] | Avaimen koko [mm] |  [g] | Til.nro |
|---|-------------------------------------|----------------------|--|------------|
| Lukkomutterit ISO 8675 (DIN 439), Teräs | | | | |
|  | M12 x 1,5 | 18 | 7,5 | 22120.0116 |

Sovellusesimerkki



Vaatimuksenmukaisuus

RoHS-yhteensopiva

Sisältää lyijyä - yhteensopiva poikkeusten 6a / 6b / 6c mukaisesti

Sisältää SVHC-aineita > 0,1 % w/w

Sisältää lyijyä - SVHC-luettelo 27.06.2024.

Sisältää Prop 65 aineita



Lyijylle altistuminen voi aiheuttaa syöpää ja lisääntymiselle haitallisia vaikutuksia.

<https://www.P65Warnings.ca.gov/>

Ei sisällä konfliktimineraaleja

Tämä tuote ei sisällä "konfliktimineraaleiksi" luokiteltuja aineita, kuten tantaalia, tinaa, kultaa tai volframia Kongon demokraattisesta tasavallasta tai sen naapurimaista."