

## Indeksitapit, indeksointiruuvit • Ilman kuusiokaulusta

22120.0068



### Tuotekuvaus

Käytetään paikoitukseen tai lukitukseen.

#### Materiaali

##### Runko

- Automaattiteräs, mustattu

##### Tappi

- Teräs, karkaistu

#### Asennus

Tähän sopivat asennustyökalut ovat saatavana.

#### Lisätietoja

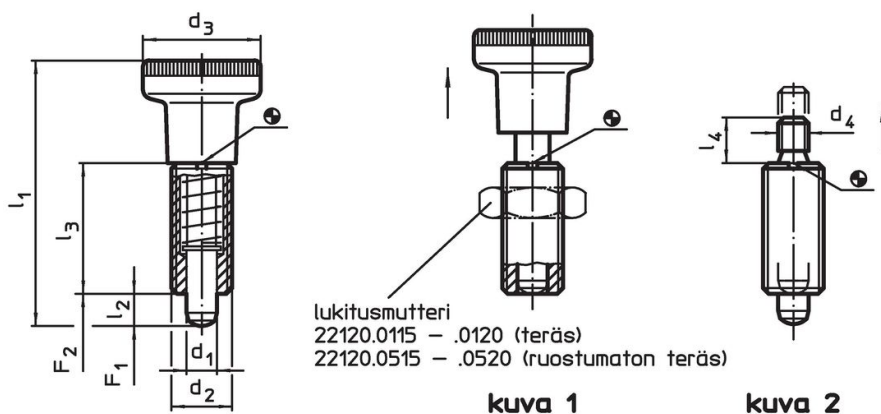
##### Huomioi

Nuppi ei irrotettava  
Lukitusmutterit tilattava erikseen.

##### Lisää tuotteita

- Asennuslohkot, sinkkipainevalu, indeksipulteille ja indeksiruuveille
- Kiinnitysholkit, Indeksipulteille ja indeksitapeille
- Välirenkaat, Indeksitappeja varten

### Piirustus






### Tilastiedot

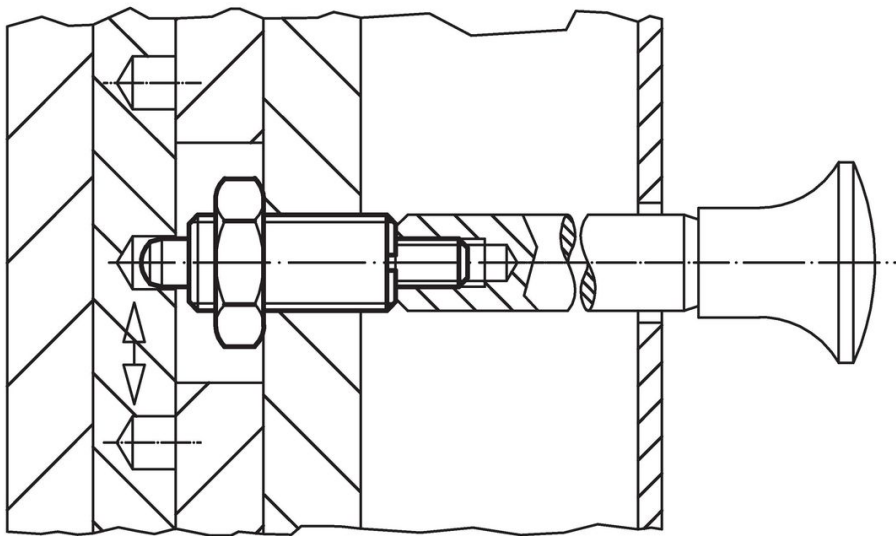
Ulkomitat						Jousivoima <sup>1)</sup>		🌡️	🏋️	Til.nro
d <sub>1</sub>	d <sub>2</sub>	d <sub>4</sub>	l <sub>2</sub> min.	l <sub>3</sub>	l <sub>4</sub>	F <sub>1</sub>	F <sub>2</sub>	max.		
-0,02 -0,05						~	~			
[mm]						[N]		[°C]	[g]	
Ilman nuppia – Kuva 2, Automaattiteräs										
8	M16 x 1,5	M8	8	34	12	11,5	28	250	46	22120.0068

<sup>1)</sup> Tilastollinen keskiarvo

## Lisätarvikkeet

	Ulkomitat d <sub>2</sub> [mm]	Avaimen koko [mm]	 [g]	Til.nro
<b>Lukkomutterit ISO 8675 (DIN 439), Teräs</b>				
	M16 x 1,5	24	15,0	22120.0118
<b>Asennustyökalu, Teräs</b>				
	M16 x 1,5	-	25,0	22120.0958

## Sovellusesimerkki



## Vaatimuksenmukaisuus

### RoHS-yhteensopiva

Sisältää lyijyä - yhteensopiva poikkeusten 6a / 6b / 6c mukaisesti

### Sisältää SVHC-aineita > 0,1 % w/w

Sisältää lyijyä - SVHC-luettelo 27.06.2024.

### Sisältää Prop 65 aineita



Lyijylle altistuminen voi aiheuttaa syöpää ja lisääntymiselle haitallisia vaikutuksia.  
<https://www.P65Warnings.ca.gov/>

### Ei sisällä konfliktimineraaleja

Tämä tuote ei sisällä "konfliktimineraaleiksi" luokiteltuja aineita, kuten tantaalia, tinaa, kultaa tai volframia Kongon demokraattisesta tasavallasta tai sen naapurimaista."