

Indeksitapit, indeksointiruuvit • Ilman kuusiokaulusta 22120.0045



Tuotekuvaus

Käytetään paikoitukseen tai lukitukseen.

Materiaali

Runko

- Automaattiteräs, mustattu

Tappi

- Teräs, karkaistu

Nuppi

- Kestomuovi (PA 6), musta

Asennus

Tähän sopivat asennustyökalut ovat saatavana.

Lisätietoja

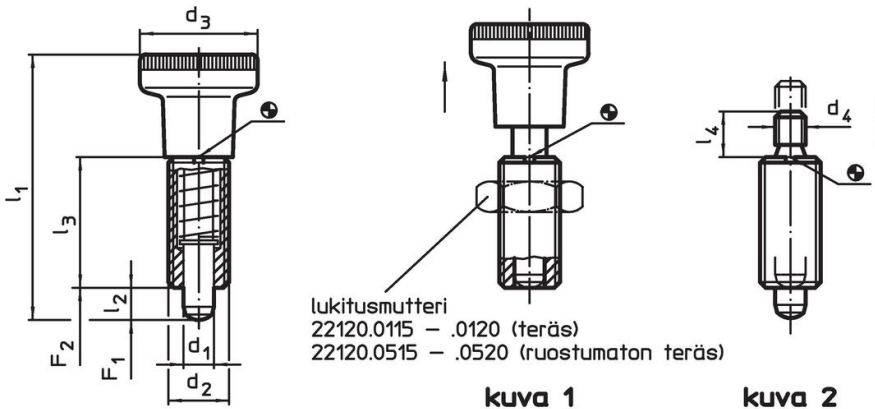
Huomioi

Nuppi ei irrotettava
Lukitusmutterit tilattava erikseen.

Lisää tuotteita

- Asennuslohkot, sinkkipainevalu, indeksipulteille ja indeksiruuveille
- Kiinnitysholkit, Indeksipulteille ja indeksitapeille
- Välirenkaat, Indeksitappeja varten

Piirustus






Tilaustiedot

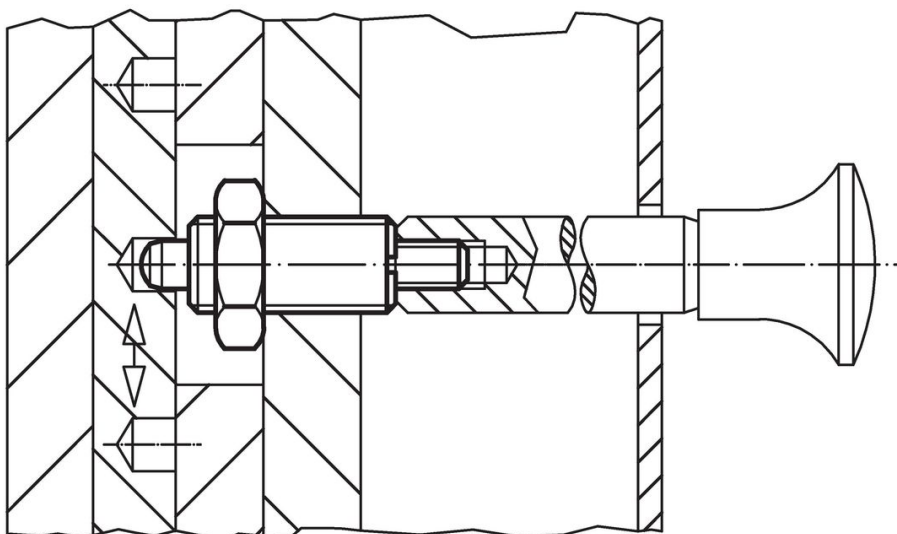
Ulkomitat			Jousivoima ¹⁾				min. max.		[g]		Til.nro
d ₁	d ₂	d ₃	l ₁	l ₂ min.	l ₃	F ₁	F ₂	[°C]		[g]	
-0,02 -0,05			~			~	~				
[mm]											
[N]											
[°C]											
[g]											
Nupilla – Kuva 1, Automaattiteräs											
5	M10 x 1	21	45	5	22	6	14	-30	80	17	22120.0045

¹⁾ Tilastollinen keskiarvo

Lisätarvikkeet

	Ulkomitat d ₂ [mm]	Avaimen koko [mm]	 [g]	Til.nro
Lukkomutterit ISO 8675 (DIN 439), Teräs				
	M10 x 1	16	5,2	22120.0115
Asennustyökalu, Teräs				
	M10 x 1	-	9,3	22120.0955

Sovellusesimerkki



Vaatimuksenmukaisuus

RoHS-yhteensopiva

Sisältää lyijyä - yhteensopiva poikkeusten 6a / 6b / 6c mukaisesti

Sisältää SVHC-aineita > 0,1 % w/w

Sisältää lyijyä - SVHC-luettelo 27.06.2024.

Sisältää Prop 65 aineita



Lyijylle altistuminen voi aiheuttaa syöpää ja lisääntymiselle haitallisia vaikutuksia.

<https://www.P65Warnings.ca.gov/>

Ei sisällä konfliktimineraaleja

Tämä tuote ei sisällä "konfliktimineraaleiksi" luokiteltuja aineita, kuten tantaalia, tinaa, kultaa tai volframia Kongon demokraattisesta tasavallasta tai sen naapurimaista."