

## Indeksitapit, indeksintiruuvit • Kuusiokauluksella

### 22120.0028



#### Tuotekuvaus

Käytetään paikoitukseen tai lukitukseen.

#### Materiaali

##### Runko

- Automaattiteräs, mustattu

##### Tappi

- Teräs, karkaistu

#### Asennus

Indeksitappien asennussyvyys sovitettavissa välirenkaan avulla. (EH 22120.)

#### Lisätietoja

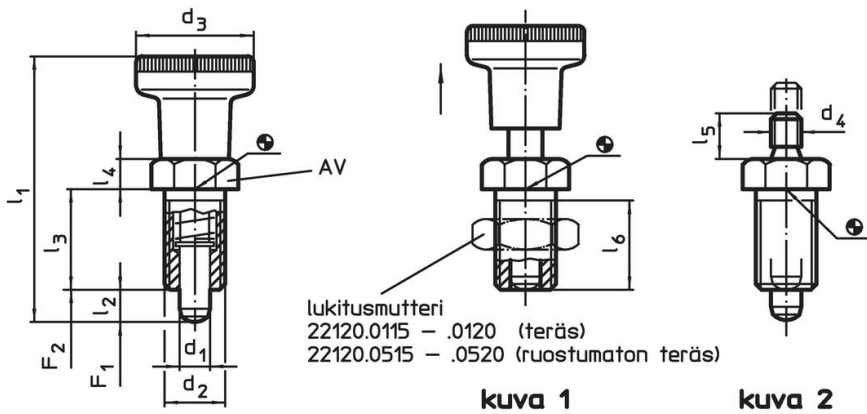
#### Huomioi

Nuppi ei irrotettava  
 Lukitusmutterit tilattava erikseen.

#### Lisää tuotteita

- Asennuslohkot, sinkkipainevalu, indeksipulteille ja indeksiruuveille
- Kiinnitysholkit, Indeksipulteille ja indeksitapeille
- Välirenkaat, Indeksitappeja varten

#### Piirustus





#### Tilaustiedot

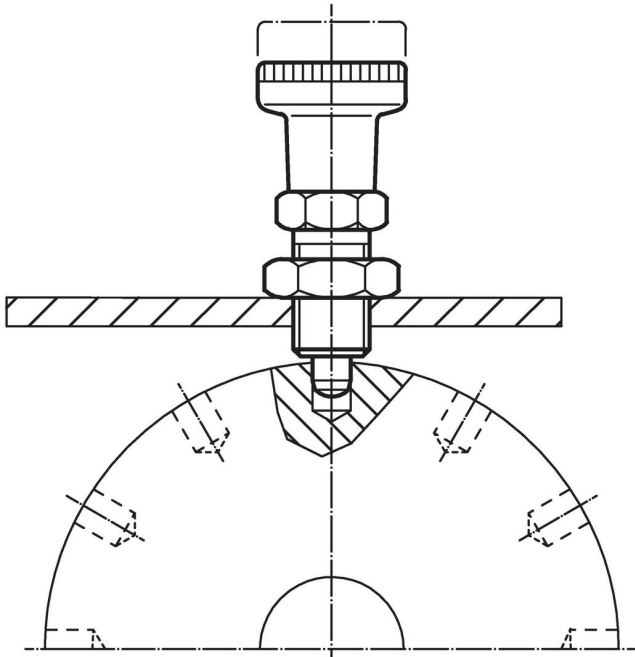
| Ulkomitat      |                |                |                        |                |                |                | AV                     | Jousivoima <sup>1)</sup> |                | 🌡️   | 📦   | Til.nro    |
|----------------|----------------|----------------|------------------------|----------------|----------------|----------------|------------------------|--------------------------|----------------|------|-----|------------|
| d <sub>1</sub> | d <sub>2</sub> | d <sub>4</sub> | l <sub>2</sub><br>min. | l <sub>3</sub> | l <sub>4</sub> | l <sub>5</sub> | l <sub>6</sub><br>min. | F <sub>1</sub>           | F <sub>2</sub> | max. | [g] |            |
| [mm]           |                |                |                        |                |                |                | [mm]                   | [N]                      |                | [°C] |     |            |
| -0,02<br>-0,05 |                |                |                        |                |                |                |                        | ~                        | ~              |      |     |            |
| 8              | M16 x 1,5      | M8             | 8                      | 26             | 8              | 12             | 23                     | 11,5                     | 28             | 250  | 54  | 22120.0028 |

<sup>1)</sup> Tilastollinen keskiarvo

### Lisätarvikkeet

|   | Ulkomitat<br>d <sub>2</sub><br>[mm] | Avaimen koko<br>[mm] | <br>[g] | Til.nro    |
|---|-------------------------------------|----------------------|--|------------|
| <b>Lukkomutterit ISO 8675 (DIN 439), Teräs</b>                                    |                                     |                      |  |            |
|  | M16 x 1,5                           | 24                   | 15,0   | 22120.0118 |

### Sovellusesimerkki



### Vaatimuksenmukaisuus

#### RoHS-yhteensopiva

Sisältää lyijyä - yhteensopiva poikkeusten 6a / 6b / 6c mukaisesti

#### Sisältää SVHC-aineita > 0,1 % w/w

Sisältää lyijyä - SVHC-luettelo 23.01.2024

#### Sisältää Prop 65 aineita



Altistuminen lyijylle voi aiheuttaa syöpää ja heldelmättömyyttä  
<https://www.P65Warnings.ca.gov/>

#### Ei sisällä konfliktimineraaleja

Tämä tuote ei sisällä "konfliktimineraaleiksi" luokiteltuja aineita, kuten tantaalia, tinaa, kultaa tai volframia Kongon demokraattisesta tasavallasta tai sen naapurimaista."