

## Indeksitapit, indeksintiruuvit • Kuusiokauluksella

22120.0025



### Tuotekuvaus

Käytetään paikoitukseen tai lukitukseen.

### Materiaali

#### Runko

- Automaattiteräs, mustattu

#### Tappi

- Teräs, karkaistu

### Asennus

Indeksitappien asennussyvyys sovitettavissa välirenkaan avulla. (EH 22120.)

### Lisätietoja

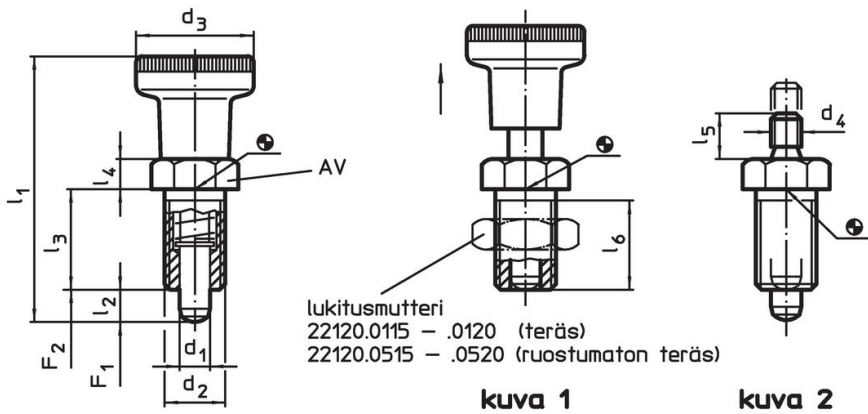
#### Huomioi

Nuppi ei irrotettava  
 Lukitusmutterit tilattava erikseen.

#### Lisää tuotteita

- Asennuslohkot, sinkkipainevalu, indeksipulteille ja indeksiruuveille
- Kiinnitysholkit, Indeksipulteille ja indeksitapeille
- Välirenkaat, Indeksitappeja varten

### Piirustus





### Tilaustiedot

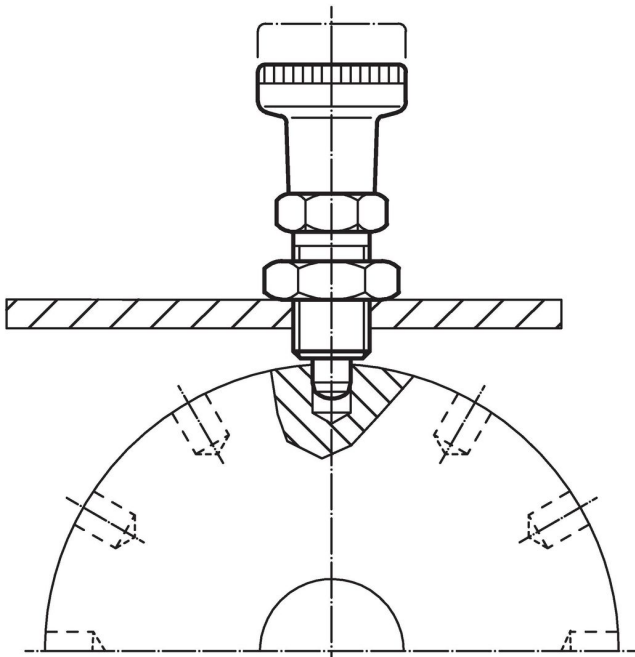
Ulkomitat								AV	Jousivoima <sup>1)</sup>		max.		Til.nro	
d <sub>1</sub>	d <sub>2</sub>	d <sub>4</sub>	l <sub>2</sub> min.	l <sub>3</sub>	l <sub>4</sub>	l <sub>5</sub>	l <sub>6</sub> min.		F <sub>1</sub> ~	F <sub>2</sub> ~				
[mm]								[mm]	[N]		[°C]	[g]		
-0,02 -0,05														
Ilman nuppiä – Kuva 2, Automaattiteräs														
5	M10 x 1	M5	5	17	5	6	15	12	6	14	250	14	22120.0025	

<sup>1)</sup> Tilastollinen keskiarvo

## Lisätarvikkeet

	Ulkomitat d <sub>2</sub> [mm]	Avaimen koko [mm]	 [g]	Til.nro
<b>Lukkomutterit ISO 8675 (DIN 439), Teräs</b>				
	M10 x 1	16	5,2	22120.0115

## Sovellusesimerkki



## Vaatimuksenmukaisuus

### RoHS-yhteensopiva

Sisältää lyijyä - yhteensopiva poikkeusten 6a / 6b / 6c mukaisesti

### Sisältää SVHC-aineita > 0,1 % w/w

Sisältää lyijyä - SVHC-luettelo 23.01.2024

### Sisältää Prop 65 aineita



Altistuminen lyijylle voi aiheuttaa syöpää ja heldelmättömyyttä  
<https://www.P65Warnings.ca.gov/>

### Ei sisällä konfliktimineraaleja

Tämä tuote ei sisällä "konfliktimineraaleiksi" luokiteltuja aineita, kuten tantaalia, tinaa, kultaa tai volframia Kongon demokraattisesta tasavallasta tai sen naapurimaista."