

Indeksitapit, indeksointiruuvit • kiinnityslaipalla, horisontaalinen, ruostumaton teräs

22110.2350



Tuotekuvaus

Käytetään paikoitukseen tai lukitukseen.

Materiaali

Runko

- Ruostumaton teräs 1.4308, tarkkuusvalu, kirkas, matta

Tappi

- Ruostumaton teräs 1.4305

Nuppi

- Kestomuovi (PA 6), musta, himmeä

Asennus

Asennus aluslevyillä ISO 7092.

Toiminto

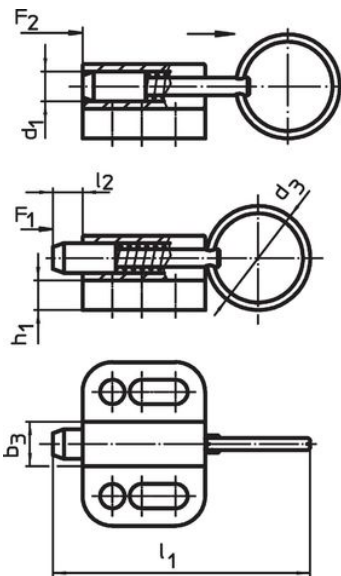
Käytettäessä lukittavia indeksinuppeja, nuppi vedetään ylös ja käännetään 90° jolloin nupit lukittuu lovettuun uraan. (kun lukitustappi ei saa tulla esiin).

Lisätietoja

Huomioi

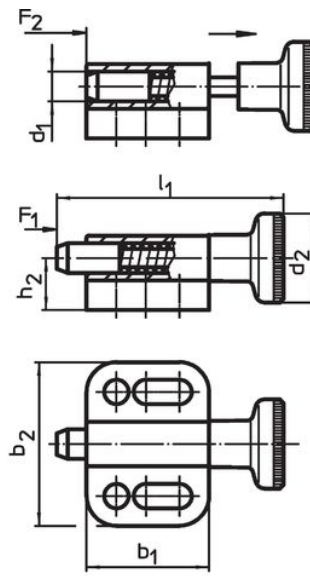
Nuppi ei irrotettava

Piirustus



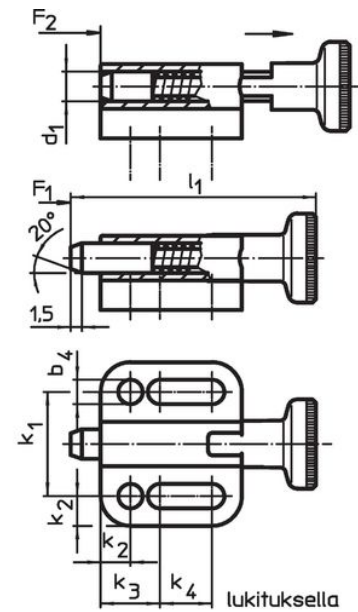
ilman lukitusta

kuva 1



ilman lukitusta

kuva 2



lukituksella

kuva 3

Tilaustiedot

| Ulkomitat | | | | | | | | | | | | | | Jousivoima ¹⁾ | | 🌡️ | | 🏷️ | Til.nro | | | | |
|---|----------------|----------------|----------------|----------------|----------------|----------------|----------------|----------------|----------------|----------------|----------------|----------------|----------------|--------------------------|----------------|------|------|-----|------------|-----|------|-----|--|
| d ₁ | d ₂ | b ₁ | b ₂ | b ₃ | b ₄ | h ₁ | h ₂ | k ₁ | k ₂ | k ₃ | k ₄ | l ₁ | l ₂ | F ₁ | F ₂ | min. | max. | [g] | | | | | |
| h11 | | | | | -0,2 | | | ±0,05 | | | | | min. | ~ | ~ | [°C] | | | | | | | |
| [mm] | | | | | | | | | | | | | | | | | | | | [N] | [°C] | [g] | |
| Nupilla ja lukituksella – Kuva 3 | | | | | | | | | | | | | | | | | | | | | | | |
| 10 | 25 | 40 | 39 | 14,5 | 6,5 | 6 | 14,5 | 27 | 6 | 15 | 18,5 | 72,5 | 10 | 4 | 25 | -30 | 80 | 109 | 22110.2350 | | | | |

¹⁾ Tilastollinen keskiarvo

Vaatimuksenmukaisuus

RoHS-yhteensopiva

Täyttävät direktiivin 2011/65/EU ja direktiivin 2015/863 vaatimukset.

Ei sisällä SVHC-aineita

Ei sisällä yli 0,1 % w/w SVHC-aineita - SVHC-luettelo 27.06.2024.

Ei sisällä Prop 65 aineita

Ei sisällä Proposition 65 -aineita.
<https://www.P65Warnings.ca.gov/>

Ei sisällä konfliktimineraaleja