

Indeksitapit, indeksointiruuvit • kiinnityslaipalla, horisontaalinen, ruostumaton teräs

22110.2346



Tuotekuvaus

Käytetään paikoitukseen tai lukitukseen.

Materiaali

Runko

- Ruostumaton teräs 1.4308, tarkkuusvalu, kirkas, matta

Tappi

- Ruostumaton teräs 1.4305

Nuppi

- Kestomuovi (PA 6), musta, himmeä

Asennus

Asennus aluslevyillä ISO 7092.

Toiminto

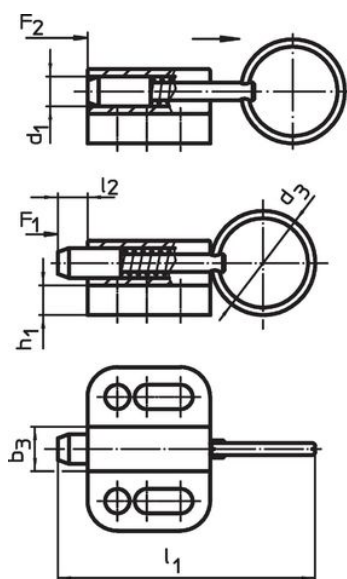
Käytettäessä lukittavia indeksinuppeja, nuppi vedetään ylös ja käännetään 90° jolloin nupit lukittuu lovettuun uraan. (kun lukitustappi ei saa tulla esiin).

Lisätietoja

Huomioi

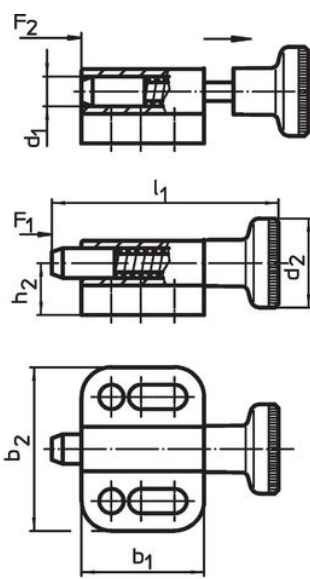
Nuppi ei irrotettava

Piirustus



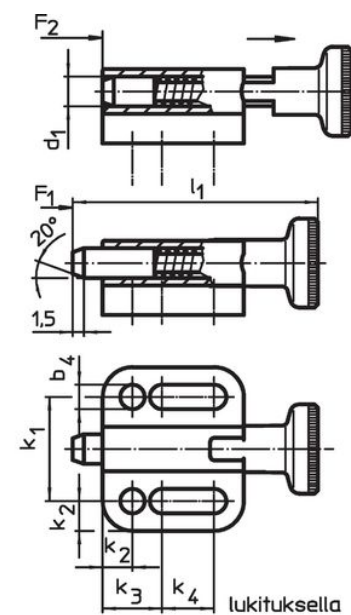
ilman lukitusta

kuva 1



ilman lukitusta

kuva 2



lukituksella

kuva 3

Tilastiedot

Ulkomitat														Jousivoima ¹⁾		Temperatuurialue		Til.nro	
d ₁	d ₂	b ₁	b ₂	b ₃	b ₄	h ₁	h ₂	k ₁	k ₂	k ₃	k ₄	l ₁	l ₂	F ₁	F ₂	min.	max.		g
[mm]														[N]	[N]	[°C]	[g]		
h11					-0,2			±0,05					min.		~	~			
Nupilla ja lukituksella – Kuva 3																			
6	18	30,5	32	10	5,4	5	10,5	21	5,5	12	13	52	6	5	21	-30	80	48	22110.2346

¹⁾ Tilastollinen keskiarvo

Vaatimuksenmukaisuus

RoHS-yhteensopiva

Täyttävät direktiivin 2011/65/EU ja direktiivin 2015/863 vaatimukset.

Ei sisällä SVHC-aineita

Ei sisällä yli 0,1 % w/w SVHC-aineita - SVHC-luettelo 27.06.2024.

Ei sisällä Prop 65 aineita

Ei sisällä Proposition 65 -aineita.
<https://www.P65Warnings.ca.gov/>

Ei sisällä konfliktimineraaleja