

Indeksitapit, indeksointiruuvit • kiinnityslaipalla, horisontaalinen, ruostumaton teräs

22110.2330



Tuotekuvaus

Käytetään paikoitukseen tai lukitukseen.

Materiaali

Runko

- Ruostumaton teräs 1.4308, tarkkuusvalu, kirkas, matta

Tappi

- Ruostumaton teräs 1.4305

Nuppi

- Kestomuovi (PA 6), musta, himmeä

Asennus

Asennus aluslevyillä ISO 7092.

Toiminto

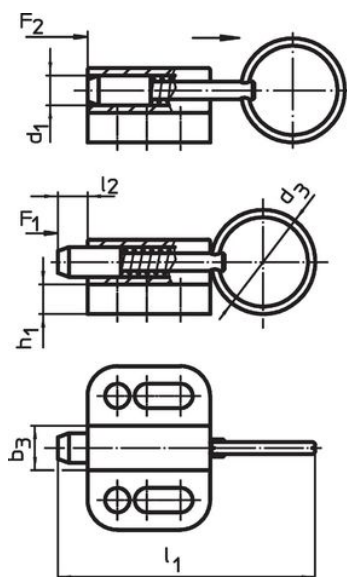
Käytettäessä lukittavia indeksinuppeja, nuppi vedetään ylös ja käännetään 90° jolloin nupit lukittuu lovettuun uraan. (kun lukitustappi ei saa tulla esiin).

Lisätietoja

Huomioi

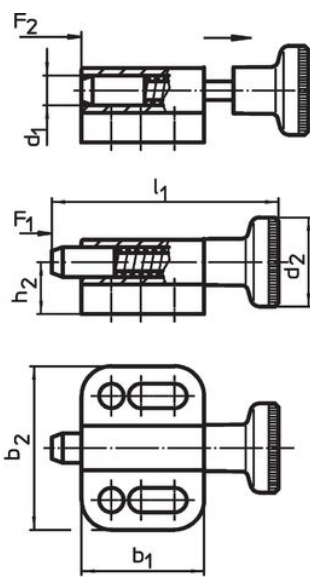
Nuppi ei irrotettava

Piirustus



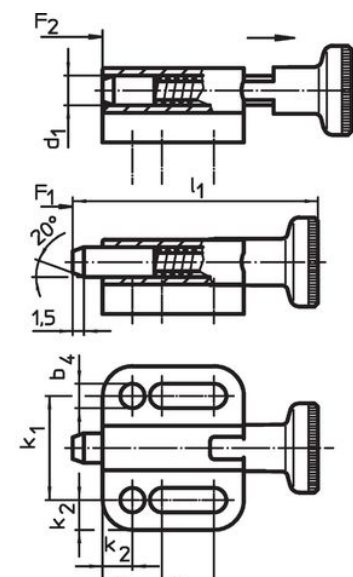
ilman lukitusta

kuva 1



ilman lukitusta

kuva 2



lukituksella

kuva 3

Tilastiedot

Ulkomitat														Jousivoima ¹⁾		🌡️		🏋️	Til.nro					
d ₁	d ₂	b ₁	b ₂	b ₃	b ₄	h ₁	h ₂	k ₁	k ₂	k ₃	k ₄	l ₁	l ₂	F ₁	F ₂	min.	max.							
h11					-0,2			±0,05					min.	~	~	[°C]		[g]						
[mm]																				[N]	[N]	[°C]	[g]	
Nupilla, ilman lukitusta – Kuva 2																								
10	25	35	39	14,5	6,5	6	14,5	27	6	15	13,5	67,5	10	4	25	-30	80	99	22110.2330					

¹⁾ Tilastollinen keskiarvo

Vaatimuksenmukaisuus

RoHS-yhteensopiva

Täyttävät direktiivin 2011/65/EU ja direktiivin 2015/863 vaatimukset.

Ei sisällä SVHC-aineita

Ei sisällä yli 0,1 % w/w SVHC-aineita - SVHC-luettelo 27.06.2024.

Ei sisällä Prop 65 aineita

Ei sisällä Proposition 65 -aineita.
<https://www.P65Warnings.ca.gov/>

Ei sisällä konfliktimineraaleja