

## Indeksitapit, indeksointiruuvit • kiinnityslaipalla, horisontaalinen, ruostumaton teräs

22110.2328



### Tuotekuvaus

Käytetään paikoitukseen tai lukitukseen.

#### Materiaali

##### Runko

- Ruostumaton teräs 1.4308, tarkkuusvalu, kirkas, matta

##### Tappi

- Ruostumaton teräs 1.4305

##### Nuppi

- Kestomuovi (PA 6), musta, himmeä

#### Asennus

Asennus aluslevyillä ISO 7092.

#### Toiminto

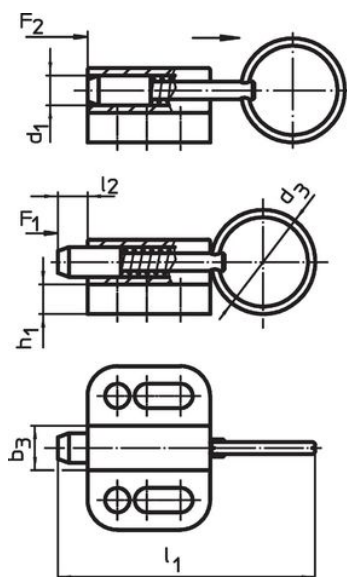
Käytettäessä lukittavia indeksinuppeja, nuppi vedetään ylös ja käännetään 90° jolloin nupit lukittuu lovettuun uraan. (kun lukitustappi ei saa tulla esiin).

#### Lisätietoja

#### Huomioi

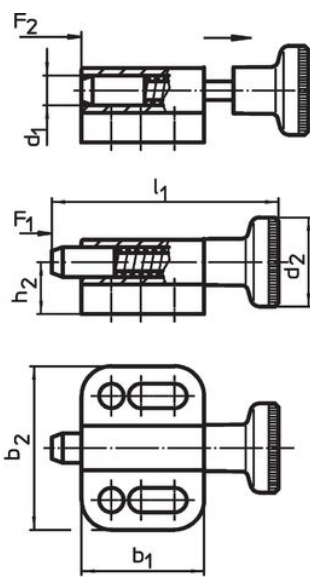
Nuppi ei irrotettava

### Piirustus



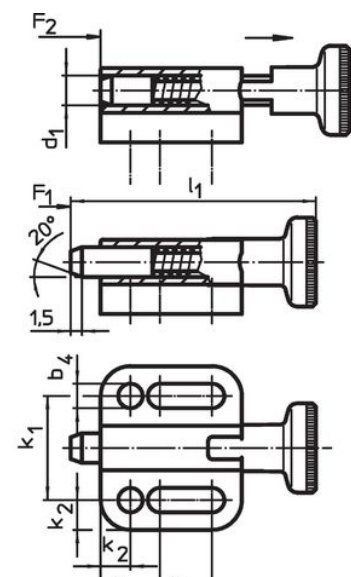
ilman lukitusta

**kuva 1**



ilman lukitusta

**kuva 2**



lukituksella

**kuva 3**

### Tilastiedot

Ulkomitat														Jousivoima <sup>1)</sup>		🌡️		🏋️	Til.nro				
d <sub>1</sub>	d <sub>2</sub>	b <sub>1</sub>	b <sub>2</sub>	b <sub>3</sub>	b <sub>4</sub>	h <sub>1</sub>	h <sub>2</sub>	k <sub>1</sub>	k <sub>2</sub>	k <sub>3</sub>	k <sub>4</sub>	l <sub>1</sub>	l <sub>2</sub>	F <sub>1</sub>	F <sub>2</sub>	min.	max.						
h11					-0,2			±0,05					min.	~	~	[°C]		[g]					
[mm]																				[N]	[°C]	[g]	
<b>Nupilla, ilman lukitusta – Kuva 2</b>																							
8	21	33	34	12	5,4	6	12,5	23	5,5	12	15,5	59	8	6	22	-30	80	67	22110.2328				

<sup>1)</sup> Tilastollinen keskiarvo

## Vaatimuksenmukaisuus

### RoHS-yhteensopiva

Täyttävät direktiivin 2011/65/EU ja direktiivin 2015/863 vaatimukset.

### Ei sisällä SVHC-aineita

Ei sisällä yli 0,1 % w/w SVHC-aineita - SVHC-luettelo 27.06.2024.

### Ei sisällä Prop 65 aineita

Ei sisällä Proposition 65 -aineita.  
<https://www.P65Warnings.ca.gov/>

### Ei sisällä konfliktimineraaleja