

## Indeksitapit, indeksointiruuvit • kiinnityslaipalla, horisontaalinen, ruostumaton teräs

22110.2306



### Tuotekuvaus

Käytetään paikoitukseen tai lukitukseen.

### Materiaali

#### Runko

- Ruostumaton teräs 1.4308, tarkkuusvalu, kirkas, matta

#### Tappi

- Ruostumaton teräs 1.4305

#### Vetorengas

- Ruostumaton teräs 1.4310

### Asennus

Asennus aluslevyillä ISO 7092.

### Toiminto

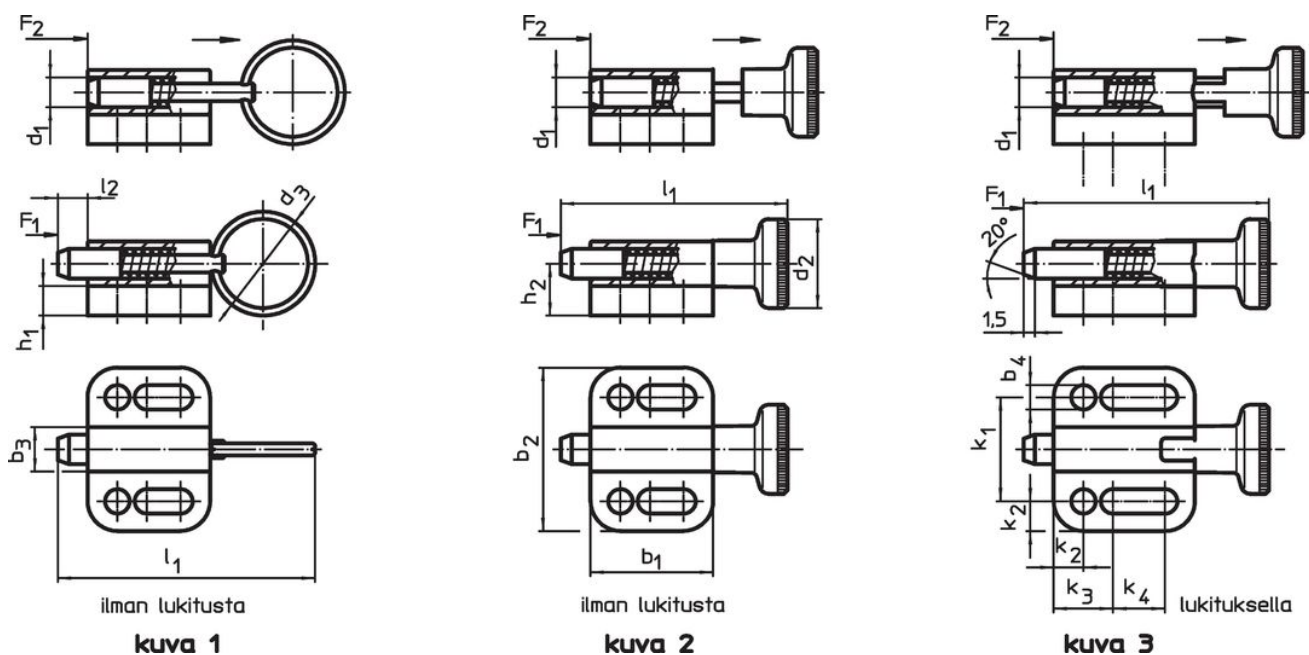
Käytettäessä lukittavia indeksinuppeja, nuppi vedetään ylös ja käännetään 90° jolloin nupit lukittuu lovettuun uraan. (kun lukitustappi ei saa tulla esiin).

### Lisätietoja

### Huomioi

Nuppi ei irrotettava

### Piirustus



### Tilastiedot

Ulkomitat														Jousivoima <sup>1)</sup>		🌡️	🏋️	Til.nro
d <sub>1</sub>	d <sub>3</sub>	b <sub>1</sub>	b <sub>2</sub>	b <sub>3</sub>	b <sub>4</sub>	h <sub>1</sub>	h <sub>2</sub>	k <sub>1</sub>	k <sub>2</sub>	k <sub>3</sub>	k <sub>4</sub>	l <sub>1</sub>	l <sub>2</sub>	F <sub>1</sub>	F <sub>2</sub>	max.	[g]	
[mm]														~	~	[°C]		
Vetorengaalla, ilman lukitusta – Kuva 1																		
6	24	27,5	32	10	5,4	5	10,5	21	5,5	12	10	57,5	6	5	21	100	42	22110.2306

<sup>1)</sup> Tilastollinen keskiarvo

## Vaatimuksenmukaisuus

### RoHS-yhteensopiva

Täyttävät direktiivin 2011/65/EU ja direktiivin 2015/863 vaatimukset.

### Ei sisällä SVHC-aineita

Ei sisällä yli 0,1 % w/w SVHC-aineita - SVHC-luettelo 27.06.2024.

### Ei sisällä Prop 65 aineita

Ei sisällä Proposition 65 -aineita.  
<https://www.P65Warnings.ca.gov/>

### Ei sisällä konfliktimineraaleja