

## Indeksitapit, indeksointiruuvit • kiinnityslaipalla, horisontaalinen, ruostumaton teräs

22110.2305



### Tuotekuvaus

Käytetään paikoitukseen tai lukitukseen.

### Materiaali

#### Runko

- Ruostumaton teräs 1.4308, tarkkuusvalu, kirkas, matta

#### Tappi

- Ruostumaton teräs 1.4305

#### Vetorengas

- Ruostumaton teräs 1.4310

### Asennus

Asennus aluslevyillä ISO 7092.

### Toiminto

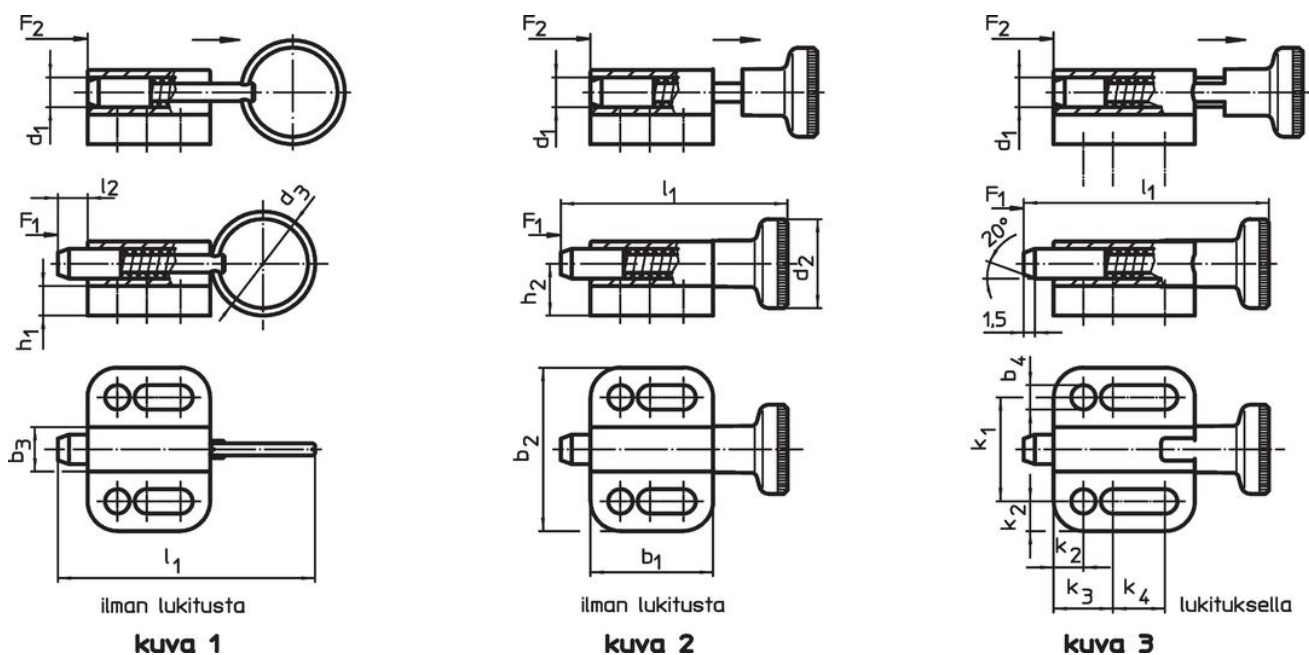
Käytettäessä lukittavia indeksinuppeja, nuppi vedetään ylös ja käännetään 90° jolloin nupit lukittuu lovettuun uraan. (kun lukitustappi ei saa tulla esiin).

### Lisätietoja

### Huomioi

Nuppi ei irrotettava

### Piirustus



### Tilastiedot

| Ulkomitat                                      |                |                |                |                |                        |                |                |                         |                |                |                |                |                        | Jousivoima <sup>1)</sup>   |                     | max.<br>[°C] | [g] | Til.nro           |
|--|----------------|----------------|----------------|----------------|------------------------|----------------|----------------|-------------------------|----------------|----------------|----------------|----------------|------------------------|----------------------------|---------------------|--------------|-----|-------------------|
| d <sub>1</sub><br>h11                          | d <sub>3</sub> | b <sub>1</sub> | b <sub>2</sub> | b <sub>3</sub> | b <sub>4</sub><br>-0,2 | h <sub>1</sub> | h <sub>2</sub> | k <sub>1</sub><br>±0,05 | k <sub>2</sub> | k <sub>3</sub> | k <sub>4</sub> | l <sub>1</sub> | l <sub>2</sub><br>min. | F <sub>1</sub><br>~<br>[N] | F <sub>2</sub><br>~ |              |     |                   |
| <b>Vetorengaalla, ilman lukitusta – Kuva 1</b> |                |                |                |                |                        |                |                |                         |                |                |                |                |                        |                            |                     |              |     |                   |
| 5  | 18             | 22             | 28             | 8              | 4,3                    | 4,5            | 9,5            | 18                      | 5              | 10             | 7              | 45             | 5                      | 5                          | 24                  | 100          | 24  | <b>22110.2305</b> |

<sup>1)</sup> Tilastollinen keskiarvo

## Vaatimuksenmukaisuus

### RoHS-yhteensopiva

Täyttävät direktiivin 2011/65/EU ja direktiivin 2015/863 vaatimukset.

### Ei sisällä SVHC-aineita

Ei sisällä yli 0,1 % w/w SVHC-aineita - SVHC-luettelo 27.06.2024.

### Ei sisällä Prop 65 aineita

Ei sisällä Proposition 65 -aineita.  
<https://www.P65Warnings.ca.gov/>

### Ei sisällä konfliktimineraaleja