

Indeksitapit, kompakti • Kuusiokauluksella

22110.2215



Tuotekuvaus

Käytetään paikoitukseen tai lukitukseen.
Rakennekorkeus sama lukituksella ja ilman.
Kierteen pääteuran ansiosta voidaan kiertää täysin pohjaan.

Materiaali

Runko

- Ruostumaton teräs 1.4305

Tappi

- Ruostumaton teräs 1.4305, niklattu

Nuppi

- Lämpömuovautuva PA 6, punainen, himmeä

Asennus

Indeksitappien asennussyvyys sovitettavissa välirenkaan avulla. (EH 22120.)

Lisätietoja

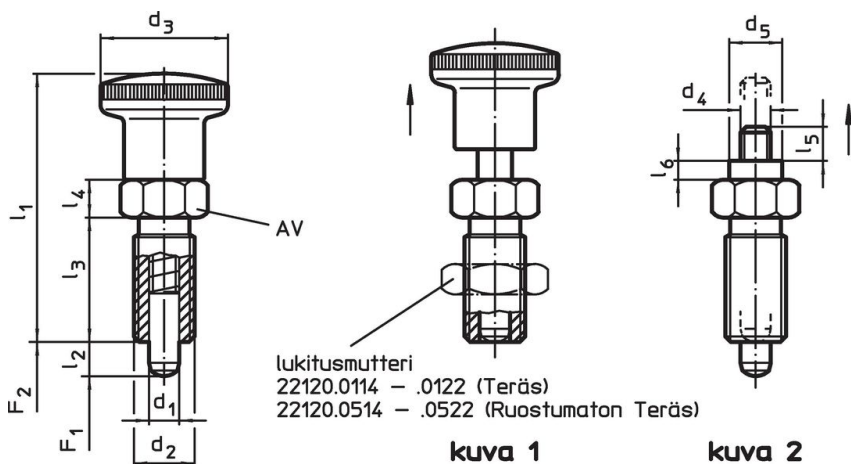
Huomioi

Nuppi ei irrotettava
Lukitusmutterit tilattava erikseen.

Lisää tuotteita

- Asennuslohkot, sinkkipainevalu, indeksipulteille ja indeksiruuveille
- Kiinnityshokit, Indeksipulteille ja indeksitapeille
- Välirenkaat, Indeksitappeja varten

Piirustus




Tilauksetiedot

Ulkomitat							AV	Jousivoima ¹⁾		min. max.		g	Til.nro	
d ₁	d ₂	l ₂ min.	d ₃	l ₁	l ₃	l ₄	[mm]	F ₁ ~	F ₂ ~	[N]	[°C]	[g]		
-0,02 -0,05														
punaisella nupilla – Kuva 1, Ruostumaton teräs														
10	M16 x 1,5	12	28	58	26	8	17	9,5	38		-30	80	65	22110.2215

¹⁾ Tilastollinen keskiarvo

Lisätarvikkeet

	Ulkomitat d ₂ [mm]	Avaimen koko [mm]	g	Til.nro
Lukkomutterit ISO 8675 (DIN 439), Ruostumaton teräs				
	M16 x 1,5	24	15,0	22120.0518

Sovellusesimerkki



Vaatimuksenmukaisuus

RoHS-yhteensopiva

Täyttävät direktiivin 2011/65/EU ja direktiivin 2015/863 vaatimukset.

Ei sisällä SVHC-aineita

Ei sisällä yli 0,1 % w/w SVHC-aineita - SVHC-luettelo 27.06.2024.

Ei sisällä Prop 65 aineita

Ei sisällä Proposition 65 -aineita.

<https://www.P65Warnings.ca.gov/>

Ei sisällä konfliktimineraaleja

Tämä tuote ei sisällä "konfliktimineraaleiksi" luokiteltuja aineita, kuten tantaalia, tinaa, kultaa tai volframia Kongon demokraattisesta tasavallasta tai sen naapurimaista."