

## Indeksitapit, kompakti • Kuusiokauluksella

### 22110.2210



#### Tuotekuvaus

Käytetään paikoitukseen tai lukitukseen.  
Rakennekorkeus sama lukituksella ja ilman.  
Kierteen pääteuran ansiosta voidaan kiertää täysin pohjaan.

#### Materiaali

##### Runko

- Ruostumaton teräs 1.4305

##### Tappi

- Ruostumaton teräs 1.4305, niklattu

##### Nuppi

- Lämpömuovautuva PA 6, punainen, himmeä

#### Asennus

Indeksitappien asennussyvyys sovitettavissa välirenkaan avulla. (EH 22120.)

#### Lisätietoja

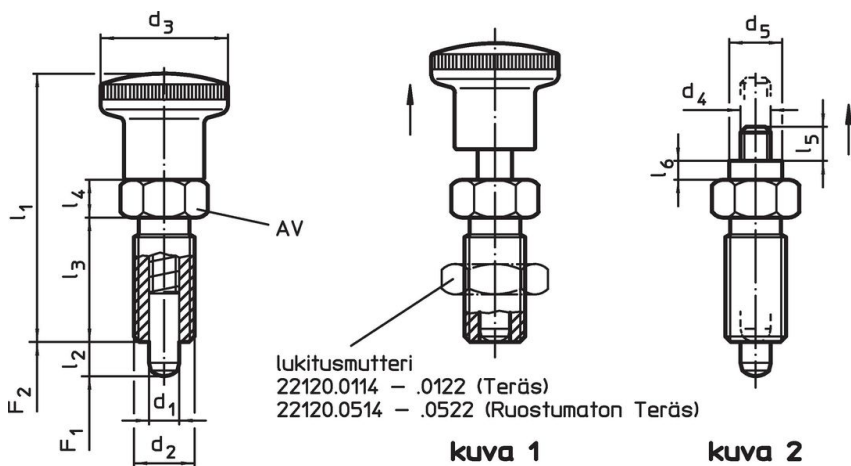
#### Huomioi

Nuppi ei irrotettava  
Lukitusmutterit tilattava erikseen.

#### Lisää tuotteita

- Asennuslohkot, sinkkipainevalu, indeksipulteille ja indeksiruuveille
- Kiinnityshokit, Indeksipulteille ja indeksitapeille
- Välirenkaat, Indeksitappeja varten

#### Piirustus




## Tilaustiedot

Ulkomitat							AV	Jousivoima <sup>1)</sup>		min. max.			Til.nro
d <sub>1</sub>	d <sub>2</sub>	l <sub>2</sub> min.	d <sub>3</sub>	l <sub>1</sub>	l <sub>3</sub>	l <sub>4</sub>		F <sub>1</sub> ~	F <sub>2</sub> ~				
[mm]							[mm]	[N]		[°C]		[g]	
punaisella nupilla – Kuva 1, Ruostumaton teräs													
6	M12 x 1,5	9	23	48	22	6	14	6	25	-30	80	29	22110.2210

<sup>1)</sup> Tilastollinen keskiarvo

## Lisätarvikkeet

	Ulkomitat d <sub>2</sub> [mm]	Avaimen koko [mm]		Til.nro
Lukkomutterit ISO 8675 (DIN 439), Ruostumaton teräs				
	M12 x 1,5	18	7,5	22120.0516

## Sovellusesimerkki



## Vaatimuksenmukaisuus

### RoHS-yhteensopiva

Täyttävät direktiivin 2011/65/EU ja direktiivin 2015/863 vaatimukset.

### Ei sisällä SVHC-aineita

Ei sisällä yli 0,1 % w/w SVHC-aineita - SVHC-luettelo 27.06.2024.

### Ei sisällä Prop 65 aineita

Ei sisällä Proposition 65 -aineita.

<https://www.P65Warnings.ca.gov/>

### Ei sisällä konfliktimineraaleja

Tämä tuote ei sisällä "konfliktimineraaleiksi" luokiteltuja aineita, kuten tantaalia, tinaa, kultaa tai volframia Kongon demokraattisesta tasavallasta tai sen naapurimaista."