

## Indeksinupit, kompakti • kuusiokauluksella ja lukituksella

22110.2136



### Tuotekuvaus

Käytetään paikoitukseen tai lukitukseen.  
 Rakennekorkeus sama lukituksella ja ilman.  
 Kierteen pääteuran ansiosta voidaan kiertää täysin pohjaan.

### Materiaali

#### Runko

- Teräs, mustattu

#### Tappi

- Teräs, karkaistu

#### Nuppi

- Kestomuovi (PA 6), musta, himmeä
- Lämpömuovautuva PA 6, punainen, himmeä

### Asennus

Indeksitappien asennussyvyys sovitettavissa välirenkaan avulla. (EH 22120.)

### Toiminto

Nuppi vedetään ulos, kierretään 90° jolloin nuppi lukittuu pidätinuraan (milloin lukitustappi ei saa olla ulkona).

### Lisätietoja

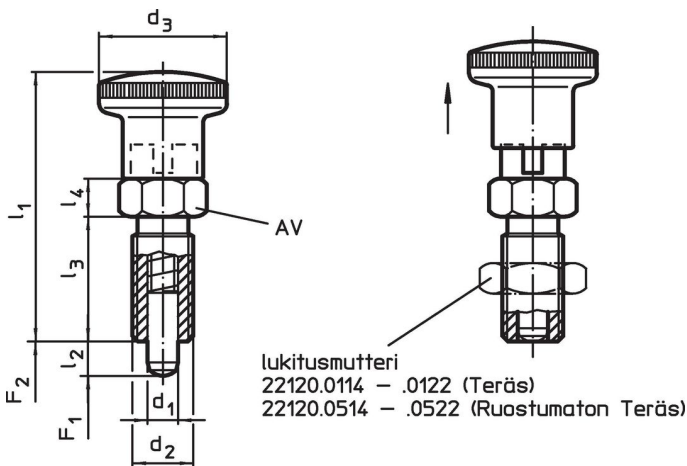
### Huomioi

Nuppi ei irrotettava  
 Lukitusmutterit tilattava erikseen.

### Lisää tuotteita

- Asennuslohkot, sinkkipainevalu, indeksipulteille ja indeksiruuveille
- Kiinnitysholkit, Indeksipulteille ja indeksitapeille
- Välirenkaat, Indeksitappeja varten

### Piirustus




Tilastiedot

Ulkomitat							AV	Jousivoima <sup>1)</sup>		 min.   max.		 [g]	Til.nro
d <sub>1</sub>	d <sub>2</sub>	l <sub>2</sub> min.	d <sub>3</sub>	l <sub>1</sub>	l <sub>3</sub>	l <sub>4</sub>	[mm]	F <sub>1</sub> ~	F <sub>2</sub> ~	[°C]		[g]	
-0,02 -0,05													
punaisella nupilla, Sintrattu teräs													
12	M20 x 1,5	15	33	71,5	33	10	22	11,5	40	-30	80	127	22110.2136

<sup>1)</sup> Tilastollinen keskiarvo

Lisätarvikkeet

	Ulkomitat d <sub>2</sub> [mm]	Avaimen koko [mm]	 [g]	Til.nro
Lukkomutterit ISO 8675 (DIN 439), Teräs				
	M20 x 1,5	30	32,0	22120.0120

Sovellusesimerkki



## Vaatimuksenmukaisuus

### RoHS-yhteensopiva

Täyttävät direktiivin 2011/65/EU ja direktiivin 2015/863 vaatimukset.

### Ei sisällä SVHC-aineita

Ei sisällä yli 0,1 % w/w SVHC-aineita - SVHC-luettelo 27.06.2024.

### Ei sisällä Prop 65 aineita

Ei sisällä Proposition 65 -aineita.  
<https://www.P65Warnings.ca.gov/>

### Ei sisällä konfliktimineraaleja

Tämä tuote ei sisällä "konfliktimineraaleiksi" luokiteltuja aineita, kuten tantaalia, tinaa, kultaa tai volframia Kongon demokraattisesta tasavallasta tai sen naapurimaista."