

## Indeksitapit, kompakti • Kuusiokauluksella 22110.2109



### Tuotekuvaus

Käytetään paikoitukseen tai lukitukseen.  
Rakennekorkeus sama lukituksella ja ilman.  
Kierteen pääteuran ansiosta voidaan kiertää täysin pohjaan.

### Materiaali

#### Runko

- Teräs, mustattu

#### Tappi

- Teräs, karkaistu

#### Nuppi

- Thermoplast PA 6, red, dull

### Asennus

Indeksitappien asennussyvyys sovitettavissa välirenkaan avulla. (EH 22120.)

### Lisätietoja

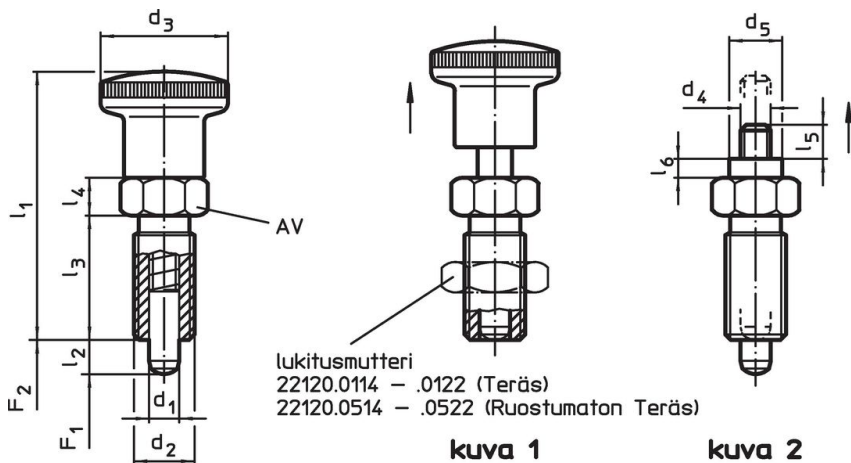
#### Huomioi

Nuppi ei irrotettava  
Lukitusmutterit tilattava erikseen.



#### Lisää tuotteita

- Asennuslohkot, sinkkipainevalu, indeksipulteille ja indeksiruuveille
- Kiinnityshokit, Indeksipulteille ja indeksitapeille
- Välirenkaat, Indeksitappeja varten

### Piirustus





### Tilaustiedot

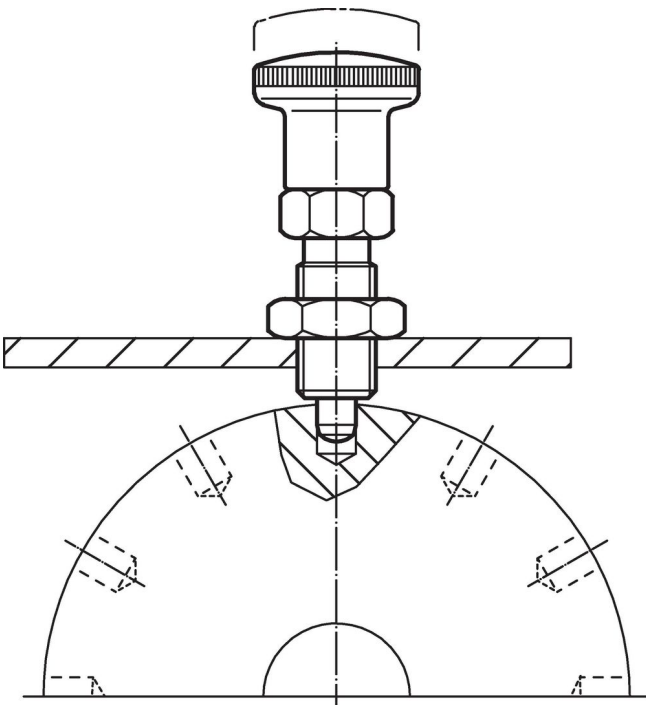
Ulkomitat							AV	Jousivoima <sup>1)</sup>		 min. max.		 [g]	Til.nro	
d <sub>1</sub>	d <sub>2</sub>	l <sub>2</sub> min.	d <sub>3</sub>	l <sub>1</sub>	l <sub>3</sub>	l <sub>4</sub>	[mm]	F <sub>1</sub> ~	F <sub>2</sub> ~	[N]	[°C]	[g]		
-0,02														
-0,05														
with knob, red – Kuva 1, Sintrattu teräs														
6	M12 x 1,5	6	23	48	22	6	14	6,5	19		-30	80	30	22110.2109

<sup>1)</sup> Tilastollinen keskiarvo

### Lisätarvikkeet

	Ulkomitat d <sub>2</sub> [mm]	Avaimen koko [mm]	 [g]	Til.nro
Lukkomutterit ISO 8675 (DIN 439), Teräs				
	M12 x 1,5	18	7,5	22120.0116

### Sovellusesimerkki



### Vaatimuksenmukaisuus

#### RoHS-yhteensopiva

Täyttävät direktiivin 2011/65/EU ja direktiivin 2015/863 vaatimukset

#### Ei sisällä SVHC-aineita

Ei sisällä yli 0,1 % w/w SVHC-aineita - SVHC-luettelo 23.01.2024.

#### Ei sisällä Prop 65 aineita

Ei sisällä Prop 65 -aineita  
<https://www.P65Warnings.ca.gov/>

#### Ei sisällä konfliktimineraaleja

Tämä tuote ei sisällä "konfliktimineraaleiksi" luokiteltuja aineita, kuten tantaalia, tinaa, kultaa tai volframia Kongon demokraattisesta tasavallasta tai sen naapurimaista."