

Indeksitapit, kompakti • Kuusiokauluksella 22110.2106



Tuotekuvaus

Käytetään paikoitukseen tai lukitukseen.
Rakennekorkeus sama lukituksella ja ilman.
Kierteen pääteuran ansiosta voidaan kiertää täysin pohjaan.

Materiaali

Runko

- Teräs, mustattu

Tappi

- Teräs, karkaistu

Nuppi

- Lämpömuovautuva PA 6, punainen, himmeä

Asennus

Indeksitappien asennussyvyys sovitettavissa välirenkaan avulla. (EH 22120.)

Lisätietoja

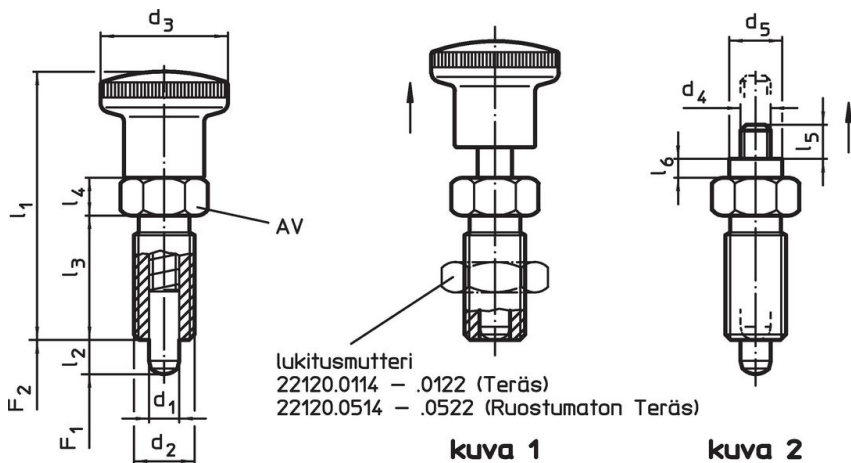
Huomioi

Nuppi ei irrotettava
Lukitusmutterit tilattava erikseen.


Lisää tuotteita

- Asennuslohkot, sinkkipainevalu, indeksipulteille ja indeksiruuveille
- Kiinnityshokit, Indeksipulteille ja indeksitapeille
- Välirenkaat, Indeksitappeja varten

Piirustus

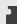



Tilastiedot

Ulkomitat							AV	Jousivoima ¹⁾		 min. max.		 [g]	Til.nro	
d ₁	d ₂	l ₂ min.	d ₃	l ₁	l ₃	l ₄	[mm]	F ₁ ~	F ₂ ~	[N]	[°C]	[g]		
-0,02 -0,05														
punaisella nupilla – Kuva 1, Sintrattu teräs														
5	M10 x 1	5	19	40	18	6	12	5	15		-30	80	18	22110.2106

¹⁾ Tilastollinen keskiarvo

Lisätarvikkeet

	Ulkomitat d ₂ [mm]	Avaimen koko [mm]	 [g]	Til.nro
Lukkomutterit ISO 8675 (DIN 439), Teräs				
	M10 x 1	16	5,2	22120.0115

Sovellusesimerkki



Vaatimuksenmukaisuus

RoHS-yhteensopiva

Täyttävät direktiivin 2011/65/EU ja direktiivin 2015/863 vaatimukset.

Ei sisällä SVHC-aineita

Ei sisällä yli 0,1 % w/w SVHC-aineita - SVHC-luettelo 27.06.2024.

Ei sisällä Prop 65 aineita

Ei sisällä Proposition 65 -aineita.

<https://www.P65Warnings.ca.gov/>

Ei sisällä konfliktimineraaleja

Tämä tuote ei sisällä "konfliktimineraaleiksi" luokiteltuja aineita, kuten tantaalia, tinaa, kultaa tai volframia Kongon demokraattisesta tasavallasta tai sen naapurimaista."