

## Mini-indeksitapit

22110.2056



### Tuotekuvaus

Soveltuu erityisesti kiinnitettäväksi ohutseinäisiin osiin.  
 Pienet rakennemitat.

### Materiaali

#### Runko

- Ruostumaton teräs 1.4305

#### Tappi

- Ruostumaton teräs 1.4305

#### Nuppi

- Kestomuovi (PA 6), musta, himmeä
- Lämpömuovautuva PA 6, punainen, himmeä

### Asennus

Kierrä minirasteri paikalleen. Nuppia kohottamalla avainväli tulee näkyviin ja voit käyttää avainta.

Indeksitappien asennussyvyys sovitettavissa välirenkaan avulla. (EH 22120.)

### Toiminto

Lukituksella varustetuissa malleissa nuppi vedetään ylös, kierretään 30° ja varmistetaan pidätinkoloon.

### Lisätietoja

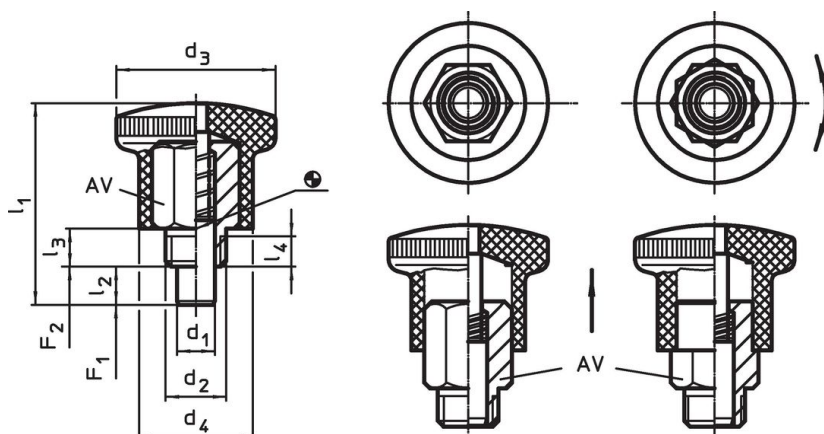
### Huomioi

Nuppi ei irrotettava

### Lisää tuotteita

- Välirenkaat, Indeksitappeja varten

### Piirustus



kuva 1

kuva 2

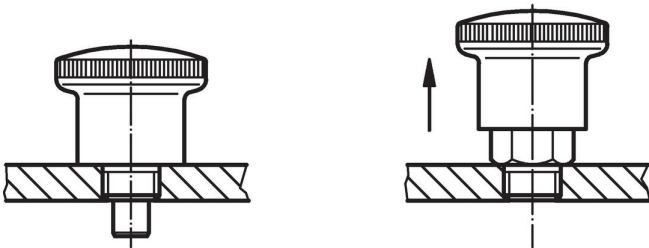
### Tilastiedot

| Ulkomitat                                          |                |                |                |                |                        |                |                        | AV   | Jousivoima <sup>1)</sup> |                     | min.   max. |      |     | Til.nro    |  |
|----------------------------------------------------|----------------|----------------|----------------|----------------|------------------------|----------------|------------------------|------|--------------------------|---------------------|-------------|------|-----|------------|--|
| d <sub>1</sub>                                     | d <sub>2</sub> | d <sub>3</sub> | d <sub>4</sub> | l <sub>1</sub> | l <sub>2</sub><br>min. | l <sub>3</sub> | l <sub>4</sub><br>min. |      | F <sub>1</sub><br>~      | F <sub>2</sub><br>~ | min.        | max. |     |            |  |
| [mm]                                               |                |                |                |                |                        |                |                        | [mm] | [N]                      |                     | [°C]        |      | [g] |            |  |
| 0<br>-0,06                                         |                |                |                |                |                        |                |                        |      |                          |                     |             |      |     |            |  |
| with locking, knob red – Kuva 2, Ruostumaton teräs |                |                |                |                |                        |                |                        |      |                          |                     |             |      |     |            |  |
| 5                                                  | M8 x 0,75      | 21             | 15             | 26,5           | 5                      | 5              | 3,5                    | 10   | 4,5                      | 12                  | -30         | 80   | 14  | 22110.2056 |  |

<sup>1)</sup> Tilastollinen keskiarvo

Sovellusesimerkki





#### Vaatimuksenmukaisuus

##### RoHS-yhteensopiva

Täyttävät direktiivin 2011/65/EU ja direktiivin 2015/863 vaatimukset.

##### Ei sisällä SVHC-aineita

Ei sisällä yli 0,1 % w/w SVHC-aineita - SVHC-luettelo 27.06.2024.

##### Ei sisällä Prop 65 aineita

Ei sisällä Proposition 65 -aineita.  
<https://www.P65Warnings.ca.gov/>

##### Ei sisällä konfliktimineraaleja

Tämä tuote ei sisällä "konfliktimineraaleiksi" luokiteltuja aineita, kuten tantaalia, tinaa, kultaa tai volframia Kongon demokraattisesta tasavallasta tai sen naapurimaista."