

Mini-indeksitapit

22110.2050



Tuotekuvaus

Soveltuu erityisesti kiinnitettäväksi ohutseinäisiin osiin.
Pienet rakennemitat.

Materiaali

Runko

- Ruostumaton teräs 1.4305

Tappi

- Ruostumaton teräs 1.4305

Nuppi

- Kestomuovi (PA 6), musta, himmeä
- Lämpömuovautuva PA 6, punainen, himmeä

Asennus

Kierrä minirasteri paikalleen. Nuppia kohottamalla avainväli tulee näkyviin ja voit käyttää avainta.

Indeksitappien asennussyvyys sovitettavissa välirenkaan avulla. (EH 22120.)

Toiminto

Lukituksella varustetuissa malleissa nuppi vedetään ylös, kierretään 30° ja varmistetaan pidätinkoloon.

Lisätietoja

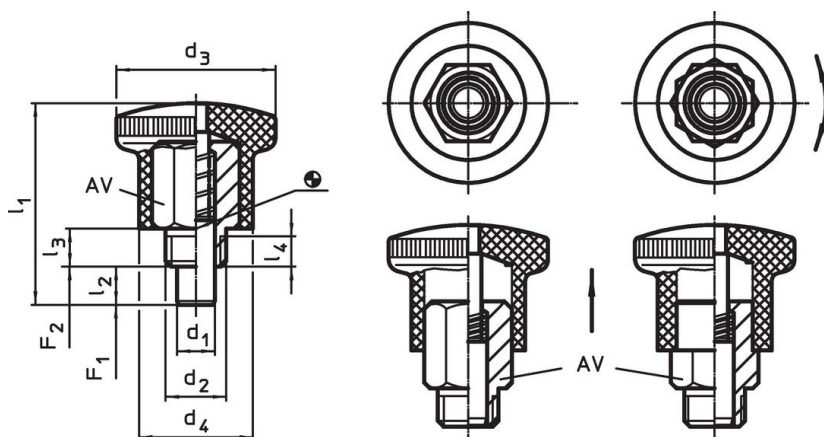
Huomioi

Nuppi ei irrotettava

Lisää tuotteita

- Välirenkaat, Indeksitappeja varten

Piirustus



kuva 1

kuva 2

Tilaustiedot

Ulkomitat								AV	Jousivoima ¹⁾		Temperatuurialue		Til.nro	
d ₁	d ₂	d ₃	d ₄	l ₁	l ₂ min.	l ₃	l ₄ min.	AV	F ₁ ~	F ₂ ~	min.	max.		
[mm]								[mm]	[N]		[°C]		[g]	
0 -0,06														
ilman lukitusta, punainen nuppi – Kuva 1, Ruostumaton teräs														
7	M10 x 1	25	18	34	7	7	4,5	12	5	18	-30	80	25	22110.2050

¹⁾ Tilastollinen keskiarvo

Sovellusesimerkki





Vaatimuksenmukaisuus

RoHS-yhteensopiva

Täyttävät direktiivin 2011/65/EU ja direktiivin 2015/863 vaatimukset.

Ei sisällä SVHC-aineita

Ei sisällä yli 0,1 % w/w SVHC-aineita - SVHC-luettelo 27.06.2024.

Ei sisällä Prop 65 aineita

Ei sisällä Proposition 65 -aineita.
<https://www.P65Warnings.ca.gov/>

Ei sisällä konfliktimineraaleja

Tämä tuote ei sisällä "konfliktimineraaleiksi" luokiteltuja aineita, kuten tantaalia, tinaa, kultaa tai volframia Kongon demokraattisesta tasavallasta tai sen naapurimaista."