

Mini-indeksitapit

22110.2024



Tuotekuvaus

Soveltuu erityisesti kiinnitettäväksi ohutseinämaisiiin osiin.
 Pienet rakennemitat.

Materiaali

Runko

- Teräs, galvanoitu

Tappi

- Ruostumaton teräs 1.4305

Nuppi

- Kestomuovi (PA 6), musta, himmeä
- Thermoplast PA 6, red, dull

Asennus

Kierrä minirasteri paikalleen. Nuppia kohottamalla avainväli tulee näkyviin ja voit käyttää avainta.
 Indeksitappien asennussyvyys sovitettavissa välirenkaan avulla. (EH 22120.)

Toiminto

Lukituksella varustetuissa malleissa nuppi vedetään ylös, kierretään 30° ja varmistetaan pidätinkoloon.

Lisätietoja

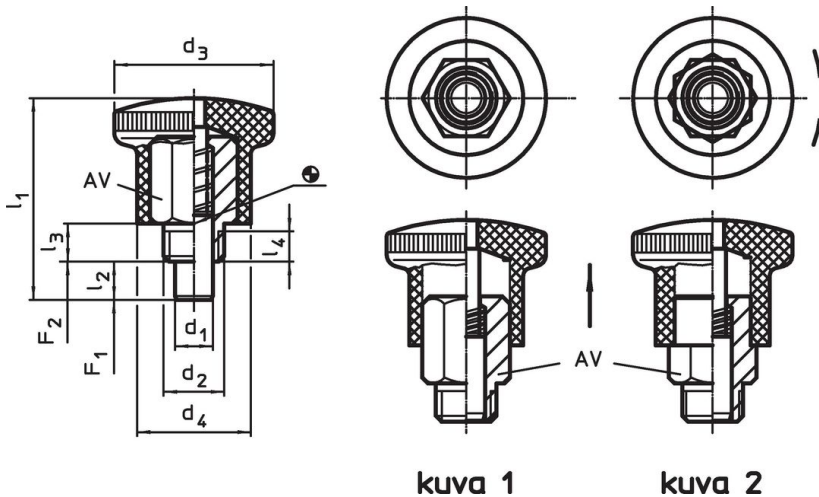
Huomioi

Nuppi ei irrotettava

Lisää tuotteita

- Välirenkaat, Indeksitappeja varten

Piirustus



kuva 1

kuva 2

Tilastiedot

Ulkomitat								AV	Jousivoima ¹⁾		min. max.		Til.nro		
d ₁	d ₂	d ₃	d ₄	l ₁	l ₂ min.	l ₃	l ₄ min.	[mm]	F ₁ ~	F ₂ ~	[N]	[°C]	[g]		
0 -0,06															
without locking, knob red – Kuva 1, Teräs															
4	M8 x 0,75	21	15	26,5	5	5	3,5	10	4,5	12		-30	80	14	22110.2024

¹⁾ Tilastollinen keskiarvo

Sovellusesimerkki





Vaatimuksenmukaisuus

RoHS-yhteensopiva

Täyttävät direktiivin 2011/65/EU ja direktiivin 2015/863 vaatimukset

Ei sisällä SVHC-aineita

Ei sisällä yli 0,1 % w/w SVHC-aineita - SVHC-luettelo 23.01.2024.

Ei sisällä Prop 65 aineita

Ei sisällä Prop 65 -aineita
<https://www.P65Warnings.ca.gov/>

Ei sisällä konfliktimineraaleja

Tämä tuote ei sisällä "konfliktimineraaleiksi" luokiteltuja aineita, kuten tantaalia, tinaa, kultaa tai volframia Kongon demokraattisesta tasavallasta tai sen naapurimaista."