

Mini-indeksitapit • kiinnityslaipalla

22110.1250



Tuotekuvaus

Käytetään paikoitukseen tai lukitukseen.
 Pienet rakennemitat.

Materiaali

Laippaosa

- Sinkkipainevalu, galvanoitu

Tappi

- Ruostumaton teräs 1.4305

Nuppi

- Kestomuovi (PA 6), musta, himmeä

Toiminto

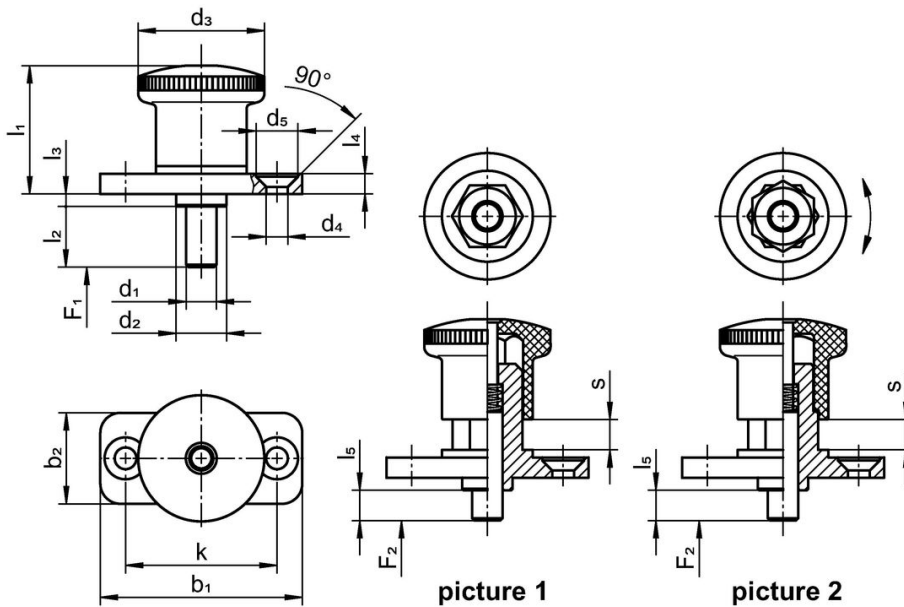
Lukituksella varustetuissa malleissa nuppi vedetään ylös, kierretään 30° ja varmistetaan pidätinkoloon.

Lisätietoja

Huomioi

Nuppi ei irrotettava

Piirustus



Tilaustiedot

Ulkomitat													Jousivoima ¹⁾		min. max.		Til.nro		
d ₁	l ₂	b ₁	b ₂	d ₂	d ₃	d ₄	k	l ₁	l ₃	l ₄	l ₅	s	F ₁	F ₂	min.	max.		[g]	
[mm]													[N]	[N]	[°C]				
h9														~	~	-30	80	90	22110.1250

Ilman lukitusta – Kuva 1

10	20	50	23	14	33	5,3	38	35	2,5	5	10	10	11	35	-30	80	90	22110.1250
----	----	----	----	----	----	-----	----	----	-----	---	----	----	----	----	-----	----	----	------------

¹⁾ Tilastollinen keskiarvo

Vaatimuksenmukaisuus

RoHS-yhteensopiva

Täyttävät direktiivin 2011/65/EU ja direktiivin 2015/863 vaatimukset

Ei sisällä SVHC-aineita

Ei sisällä yli 0,1 % w/w SVHC-aineita - SVHC-luettelo 23.01.2024.

Ei sisällä Prop 65 aineita

Ei sisällä Prop 65 -aineita
<https://www.P65Warnings.ca.gov/>

Ei sisällä konfliktimineraaleja

Tämä tuote ei sisällä "konfliktimineraaleiksi" luokiteltuja aineita, kuten tantaalia, tinaa, kultaa tai volframia Kongon demokraattisesta tasavallasta tai sen naapurimaista."