

Mini-indeksitapit • kiinnityslaipalla

22110.1220



Tuotekuvaus

Käytetään paikoitukseen tai lukitukseen.
 Pienet rakennemitat.

Materiaali

Laippaosa

- Sinkkipainevalu, galvanoitu

Tappi

- Ruostumaton teräs 1.4305

Nuppi

- Kestomuovi (PA 6), musta, himmeä

Toiminto

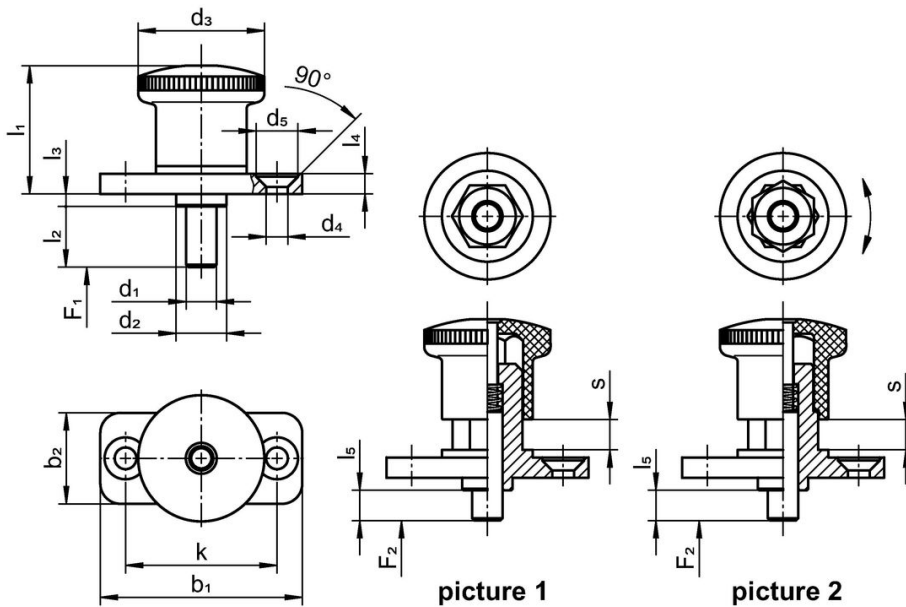
Lukituksella varustetuissa malleissa nuppi vedetään ylös, kierretään 30° ja varmistetaan pidätinkoloon.

Lisätietoja

Huomioi

Nuppi ei irrotettava

Piirustus



Tilastiedot

| Ulkomitat | | | | | | | | | | | | | Jousivoima ¹⁾ | | 🌡️ | | 🏋️ | Til.nro |
|-----------|-------|-------|-------|-------|-------|-------|-----|-------|-------|-------|-------|-----|--------------------------|-------|------|------|-----|------------|
| d_1 | l_2 | b_1 | b_2 | d_2 | d_3 | d_4 | k | l_1 | l_3 | l_4 | l_5 | s | F_1 | F_2 | min. | max. | | |
| [mm] | | | | | | | | | | | | | ~ | ~ | [°C] | | [g] | |
| 5 | 12 | 40 | 18 | 10 | 25 | 4,3 | 30 | 25,5 | 2,5 | 4 | 6 | 6 | 6 | 16 | -30 | 80 | 40 | 22110.1220 |

¹⁾ Tilastollinen keskiarvo

Vaatimuksenmukaisuus

RoHS-yhteensopiva

Täyttävät direktiivin 2011/65/EU ja direktiivin 2015/863 vaatimukset

Ei sisällä SVHC-aineita

Ei sisällä yli 0,1 % w/w SVHC-aineita - SVHC-luettelo 23.01.2024.

Ei sisällä Prop 65 aineita

Ei sisällä Prop 65 -aineita
<https://www.P65Warnings.ca.gov/>

Ei sisällä konfliktimineraaleja

Tämä tuote ei sisällä "konfliktimineraaleiksi" luokiteltuja aineita, kuten tantaalia, tinaa, kultaa tai volframia Kongon demokraattisesta tasavallasta tai sen naapurimaista."