

Mini-indeksitapit • Ruostumaton teräs

22110.1122



Tuotekuvaus

Soveltuu erityisesti kiinnitettäväksi ohutseinämaisiiin osiin.
 Pienet rakennemitat.
 Kierteen pääteuran ansiosta voidaan kiertää täysin pohjaan.

Materiaali

- Runko**
- Ruostumaton teräs 1.4305
- Tappi**
- Ruostumaton teräs 1.4305
- Nuppi**
- Ruostumaton teräs 1.4308

Asennus

Kierrä minirasteri paikalleen. Nuppia kohottamalla avainväli tulee näkyviin ja voit käyttää avainta.
 Indeksitappien asennussyvyys sovitettavissa välirenkaan avulla. (EH 22120.)

Toiminto

Lukituksella varustetuissa malleissa nuppi vedetään ylös, kierretään 30° ja varmistetaan pidätinkoloon.

Lisätietoja

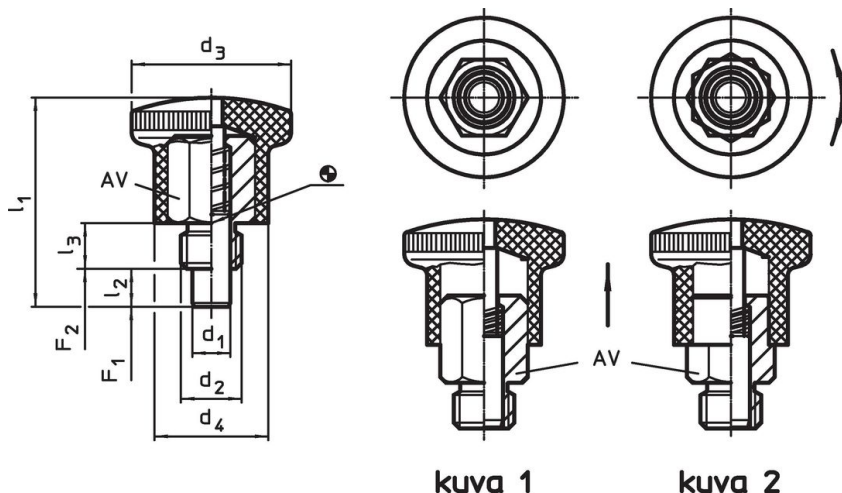
Huomioi

Nuppi ei irrotettava

Lisää tuotteita

- Välirenkaat, Indeksitappeja varten

Piirustus



Tilastiedot

Ulkomitat							AV	Jousivoima ¹⁾		🌡️	🏋️	Til.nro
d ₁	d ₂	d ₃	d ₄	l ₁	l ₂	l ₃		F ₁	F ₂	max.		
h9					min.		[mm]	~	~	[°C]	[g]	
[mm]												
Ilman lukitusta – Kuva 1												
8	M16	33	23	47,5	10	12	17	11	34	250	110	22110.1122

¹⁾ Tilastollinen keskiarvo

Sovellusesimerkki



Vaatimuksenmukaisuus

RoHS-yhteensopiva

Täyttävät direktiivin 2011/65/EU ja direktiivin 2015/863 vaatimukset.

Ei sisällä SVHC-aineita

Ei sisällä yli 0,1 % w/w SVHC-aineita - SVHC-luettelo 27.06.2024.

Ei sisällä Prop 65 aineita

Ei sisällä Proposition 65 -aineita.
<https://www.P65Warnings.ca.gov/>

Ei sisällä konfliktimineraaleja

Tämä tuote ei sisällä "konfliktimineraaleiksi" luokiteltuja aineita, kuten tantaalia, tinaa, kultaa tai volframia Kongon demokraattisesta tasavallasta tai sen naapurimaista."