

Indeksinupit, kompakti • kuusiokauluksella ja lukituksella, T-kahvalla

22110.0932



Tuotekuvaus

Käytetään paikoitukseen tai lukitukseen.
 Helppo käsiteltävyys, esim. käytettäessä turvakäsineitä.
 Rakennekorkeus sama lukituksella ja ilman.
 Kierteen pääteuran ansiosta voidaan kiertää täysin pohjaan.

Materiaali

Runko

- Ruostumaton teräs 1.4305

Tappi

- Ruostumaton teräs 1.4305, niklattu

Nuppi

- Kestomuovi (PA 6), musta, himmeä

Asennus

Indeksitappien asennussyvyys sovitettavissa välirenkaan avulla. (EH 22120.)

Toiminto

T-kahva vedetään ylös ja käännetään 90°, jolloin nuppi lukittuu uraan (kun lukitustappi ei saa tulla esiin). T-kahvasta voidaan nähdä lukitusasento.

Lisätietoja

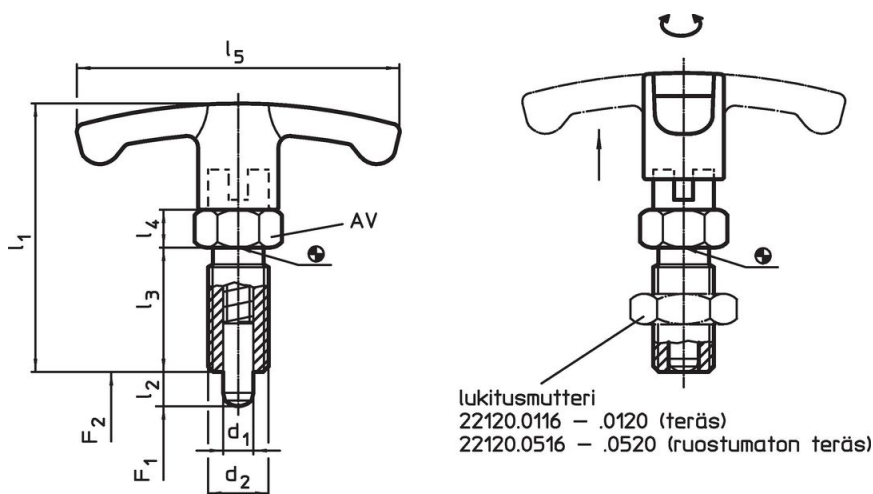
Huomioi

Nuppi ei irrotettava
 Lukitusmutterit tilattava erikseen.

Lisää tuotteita

- Asennuslohkot, sinkkipainevalu, indeksipulteille ja indeksiruuveille
- Kiinnityshokit, Indeksipulteille ja indeksitapeille
- Välirenkaat, Indeksitappeja varten

Piirustus





Tilastiedot

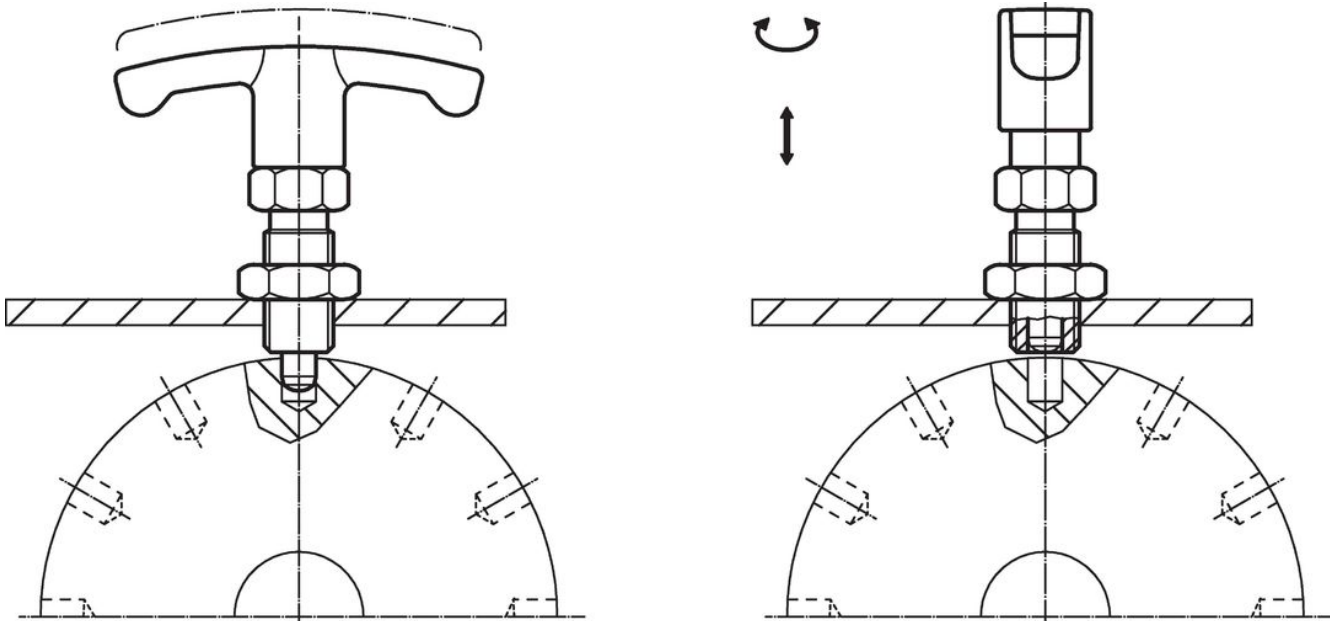
Ulkomitat							AV	Jousivoima ¹⁾		min. max.		Til.nro		
d ₁	l ₂	d ₂	l ₁	l ₃	l ₄	l ₅	F ₁	F ₂	[°C]		[g]			
-0,02 -0,05							~	~						
[mm]												[N]	[°C]	[g]
Ruostumaton teräs														
6	6	M12 x 1,5	48	22	6	54	14	6,5	19	-30	80	33	22110.0932	

¹⁾ Tilastollinen keskiarvo

Lisätarvikkeet

	Ulkomitat d ₂ [mm]	Avaimen koko [mm]	 [g]	Til.nro
Lukkumutterit ISO 8675 (DIN 439), Ruostumaton teräs				
	M12 x 1,5	18	7,5	22120.0516

Sovellusesimerkki



Vaatimuksenmukaisuus

RoHS-yhteensopiva

Täyttävät direktiivin 2011/65/EU ja direktiivin 2015/863 vaatimukset.

Ei sisällä SVHC-aineita

Ei sisällä yli 0,1 % w/w SVHC-aineita - SVHC-luettelo 27.06.2024.

Ei sisällä Prop 65 aineita

Ei sisällä Proposition 65 -aineita.
<https://www.P65Warnings.ca.gov/>

Ei sisällä konfliktimineraaleja

Tämä tuote ei sisällä "konfliktimineraaleiksi" luokiteltuja aineita, kuten tantaalia, tinaa, kultaa tai volframia Kongon demokraattisesta tasavallasta tai sen naapurimaista."