

## Indeksinupit, kompakti • kuusiokauluksella ja lukituksella, T-kahvalla

22110.0838



### Tuotekuvaus

Käytetään paikoitukseen tai lukitukseen.  
 Helppo käsiteltävyys, esim. käytettäessä turvakäsineitä.  
 Rakennekorkeus sama lukituksella ja ilman.  
 Kierteen pääteuran ansiosta voidaan kiertää täysin pohjaan.

### Materiaali

#### Runko

- Teräs, mustattu

#### Tappi

- Teräs, karkaistu

#### Nuppi

- Kestomuovi (PA 6), musta, himmeä

### Asennus

Indeksitappien asennussyvyys sovitettavissa välirenkaan avulla. (EH 22120.)

### Toiminto

T-kahva vedetään ylös ja käännetään 90°, jolloin nuppi lukittuu uraan (kun lukitustappi ei saa tulla esiin). T-kahvasta voidaan nähdä lukitusasento.

### Lisätietoja

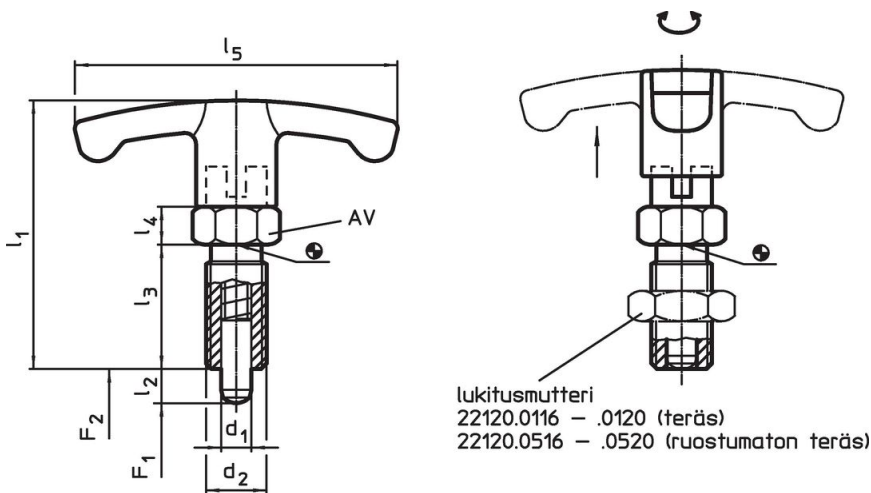
### Huomioi

Nuppi ei irrotettava  
 Lukitusmutterit tilattava erikseen.

### Lisää tuotteita

- Asennuslohkot, sinkkipainevalu, indeksipulteille ja indeksiruuveille
- Kiinnityshokit, Indeksipulteille ja indeksitapeille
- Välirenkaat, Indeksitappeja varten

### Piirustus





### Tilastiedot

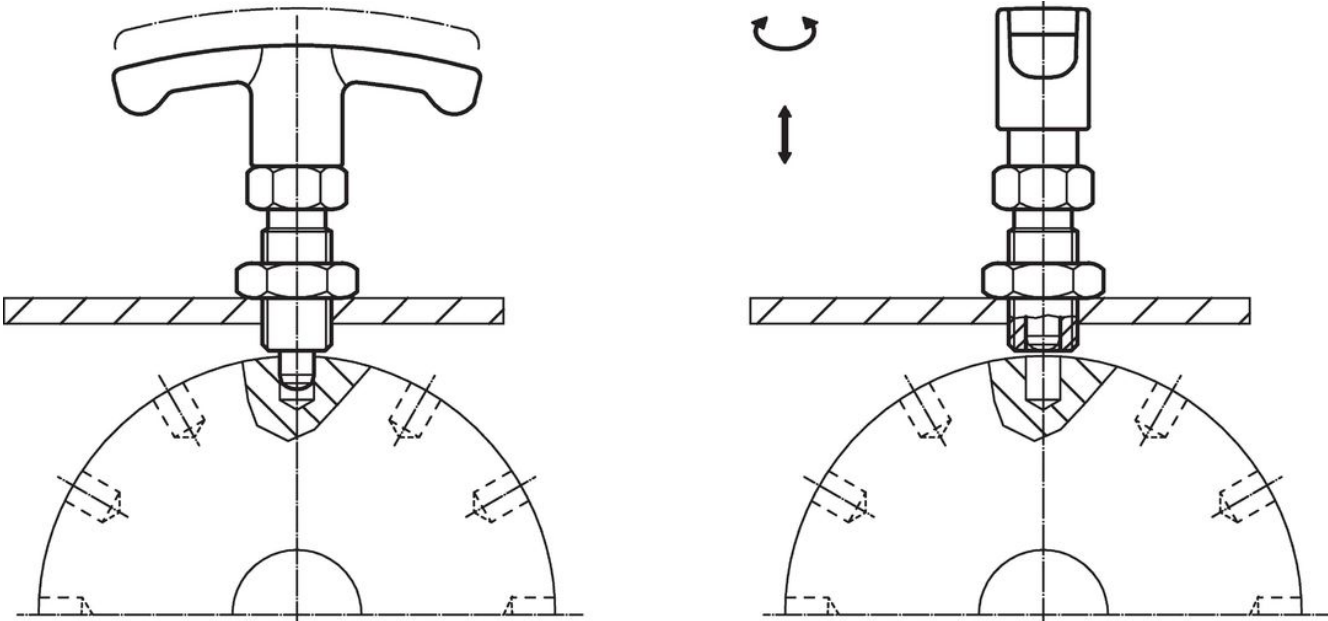
Ulkomitat							AV	Jousivoima <sup>1)</sup>		🌡️		📦	Til.nro
d <sub>1</sub>	l <sub>2</sub>	d <sub>2</sub>	l <sub>1</sub>	l <sub>3</sub>	l <sub>4</sub>	l <sub>5</sub>		F <sub>1</sub>	F <sub>2</sub>	min.	max.		
-0,02 -0,05								~	~				
[mm]							[mm]	[N]		[°C]		[g]	
<b>Sintrattu teräs</b>													
8	12	M16 x 1,5	59	26	8	59	17	8,5	28	-30	80	71	22110.0838

<sup>1)</sup> Tilastollinen keskiarvo

## Lisätarvikkeet

	Ulkomitat d <sub>2</sub> [mm]	Avaimen koko [mm]	 [g]	Til.nro
<b>Lukkomutterit ISO 8675 (DIN 439), Teräs</b>				
	M16 x 1,5	24	15,0	22120.0118

## Sovellusesimerkki



## Vaatimuksenmukaisuus

### RoHS-yhteensopiva

Sisältää lyijyä - yhteensopiva poikkeusten 6a / 6b / 6c mukaisesti

### Sisältää SVHC-aineita > 0,1 % w/w

Sisältää lyijyä - SVHC-luettelo 23.01.2024

### Sisältää Prop 65 aineita



Altistuminen lyijylle voi aiheuttaa syöpää ja heldelmättömyyttä  
<https://www.P65Warnings.ca.gov/>

### Ei sisällä konfliktimineraaleja

Tämä tuote ei sisällä "konfliktimineraaleiksi" luokiteltuja aineita, kuten tantaalia, tinaa, kultaa tai volframia Kongon demokraattisesta tasavallasta tai sen naapurimaista."