

Indeksitapit, kompakti • Kuusiokauluksella, T-kahvalla

22110.0826



Tuotekuvaus

Käytetään paikoitukseen tai lukitukseen.
Helppo käsiteltävyys, esim. käytettäessä turvakäsineitä.
Rakennekorkeus sama lukituksella ja ilman.
Kierteen pääteuran ansiosta voidaan kiertää täysin pohjaan.

Materiaali

Runko

- Teräs, mustattu

Tappi

- Teräs, karkaistu

Nuppi

- Kestomuovi (PA 6), musta, himmeä

Asennus

Indeksitappien asennussyvyys sovitettavissa välirenkaan avulla. (EH 22120.)

Lisätietoja

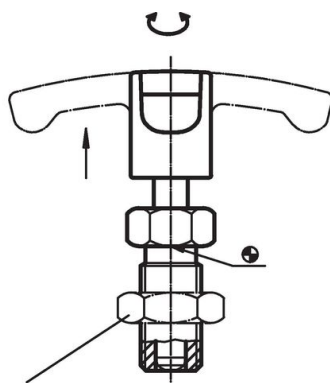
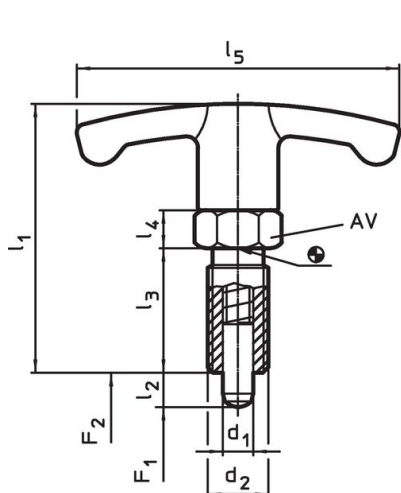
Huomioi

Nuppi ei irrotettava
Lukitusmutterit tilattava erikseen.

Lisää tuotteita

- Asennuslohkot, sinkkipainevalu, indeksipulteille ja indeksiruuveille
- Kiinnitysholkit, Indeksipulteille ja indeksitapeille
- Välirenkaat, Indeksitappeja varten

Piirustus





lukitusmutteri
22120.0116 – .0120 (teräs)
22120.0516 – .0520 (ruostumaton teräs)

Tilastiedot

Ulkomitat							AV	Jousivoima ¹⁾		min. max.		Til.nro	
d ₁	l ₂	d ₂	l ₁	l ₃	l ₄	l ₅		F ₁	F ₂	[°C]	[g]		
-0,02 -0,05								~	~				
[mm]							[mm]	[N]		[°C]	[g]		
Sintrattu teräs													
8	12	M16 x 1,5	59	26	8	59	17	8,5	28	-30	80	65	22110.0826

¹⁾ Tilastollinen keskiarvo

Lisätarvikkeet

	Ulkomitat d ₂ [mm]	Avaimen koko [mm]	 [g]	Til.nro
Lukkomutterit ISO 8675 (DIN 439), Teräs				
	M16 x 1,5	24	15,0	22120.0118

Sovellusesimerkki



Vaatimuksenmukaisuus

RoHS-yhteensopiva

Sisältää lyijyä - yhteensopiva poikkeusten 6a / 6b / 6c mukaisesti

Sisältää SVHC-aineita > 0,1 % w/w

Sisältää lyijyä - SVHC-luettelo 27.06.2024.

Sisältää Prop 65 aineita



Lyijylle altistuminen voi aiheuttaa syöpää ja lisääntymiselle haitallisia vaikutuksia.

<https://www.P65Warnings.ca.gov/>

Ei sisällä konfliktimineraaleja

Tämä tuote ei sisällä "konfliktimineraaleiksi" luokiteltuja aineita, kuten tantaalia, tinaa, kulta tai volframia Kongon demokraattisesta tasavallasta tai sen naapurimaista."