

Mini-indeksitapit • perusmalli

22110.0624



Tuotekuvaus

Soveltuu erityisesti kiinnitettäväksi ohutseinäisiin osiin.
Pienet rakennemitat.
Kierteen pääteuran ansiosta voidaan kiertää täysin pohjaan.

Materiaali

Runko

- Teräs, galvanoitu

Tappi

- Ruostumaton teräs 1.4305

Nuppi

- Kestomuovi (PA 6), musta, himmeä

Asennus

Kierrä minirasteri paikalleen. Nuppia kohottamalla avainväli tulee näkyviin ja voit käyttää avainta.

Indeksitappien asennussyvyys sovitettavissa välirenkaan avulla. (EH 22120.)

Toiminto

Lukituksella varustetuissa malleissa nuppi vedetään ylös, kierretään 30° ja varmistetaan pidätinkoloon.

Lisätietoja

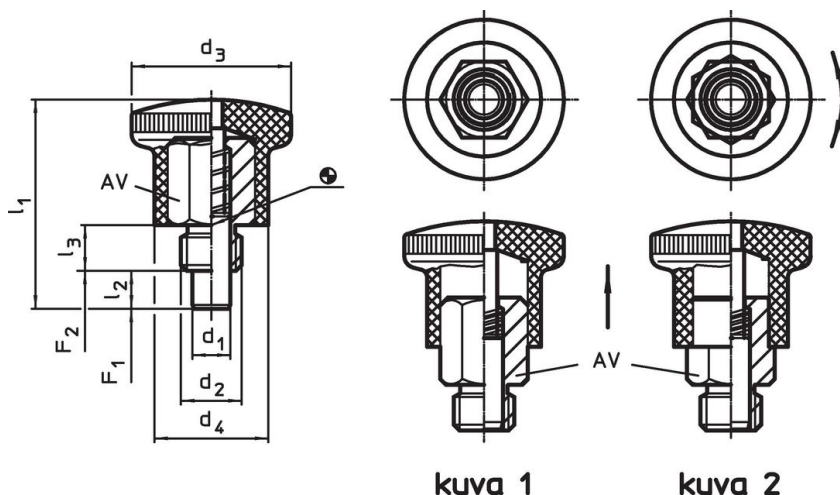
Huomioi

Nuppi ei irrotettava

Lisää tuotteita

- Välirenkaat, Indeksitappeja varten

Piirustus

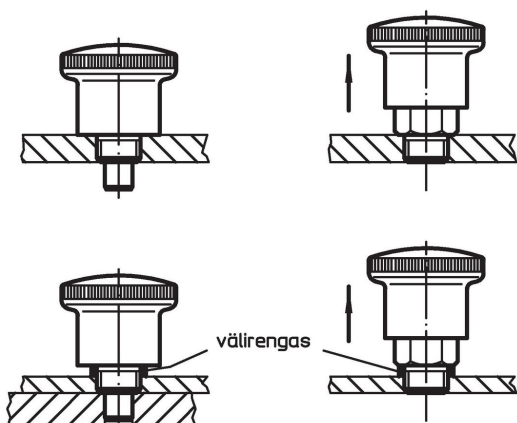


Tilastiedot

Ulkomitat							AV	Jousivoima ¹⁾		Temperatuurialue		Til.nro	
d ₁ h9	d ₂	d ₃	d ₄	l ₁	l ₂ min.	l ₃		F ₁ ~	F ₂ ~	min.	max.		[g]
[mm]							[mm]	[N]		[°C]			
Ilman lukitusta – Kuva 1, Teräs													
8	M16 x 1,5	33	23	47,5	10	12	17	11	35	-30	80	67	22110.0624

¹⁾ Tilastollinen keskiarvo

Sovellusesimerkki



Vaatimuksenmukaisuus

RoHS-yhteensopiva

Sisältää lyijyä - yhteensopiva poikkeusten 6a / 6b / 6c mukaisesti

Sisältää SVHC-aineita > 0,1 % w/w

Sisältää lyijyä - SVHC-luettelo 27.06.2024.

Sisältää Prop 65 aineita



Lyijylle altistuminen voi aiheuttaa syöpää ja lisääntymiselle haitallisia vaikutuksia.

<https://www.P65Warnings.ca.gov/>

Ei sisällä konfliktimineraaleja

Tämä tuote ei sisällä "konfliktimineraaleiksi" luokiteltuja aineita, kuten tantaalia, tinaa, kultaa tai volframia Kongon demokraattisesta tasavallasta tai sen naapurimaista."