

## Mini-indeksitapit • perusmalli

22110.0602



### Tuotekuvaus

Soveltuu erityisesti kiinnitettäväksi ohutseinäisiin osiin.  
Pienet rakennemitat.  
Kierteen pääteuran ansiosta voidaan kiertää täysin pohjaan.

### Materiaali

#### Runko

- Teräs, galvanoitu

#### Tappi

- Ruostumaton teräs 1.4305

#### Nuppi

- Kestomuovi (PA 6), musta, himmeä

### Asennus

Kierrä minirasteri paikalleen. Nuppia kohottamalla avainväli tulee näkyviin ja voit käyttää avainta.

Indeksitappien asennussyvyys sovitettavissa välirenkaan avulla. (EH 22120.)

### Toiminto

Lukituksella varustetuissa malleissa nuppi vedetään ylös, kierretään 30° ja varmistetaan pidätinkoloon.

### Lisätietoja

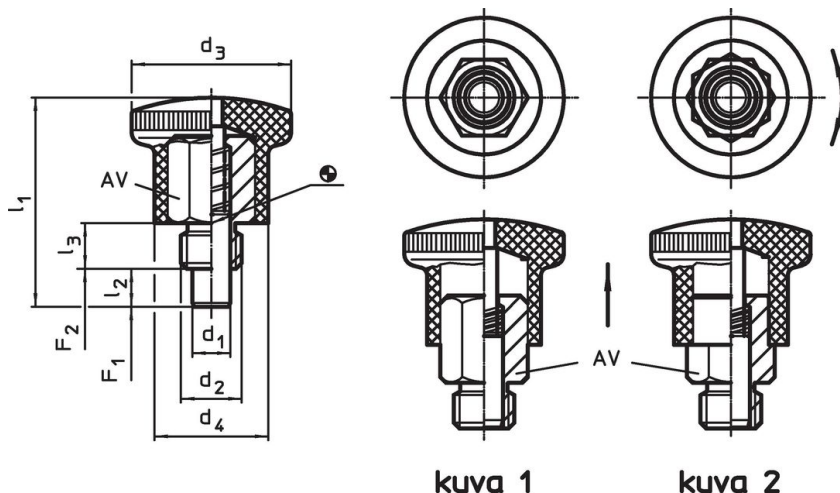
### Huomioi

Nuppi ei irrotettava

### Lisää tuotteita

- Välirenkaat, Indeksitappeja varten

### Piirustus

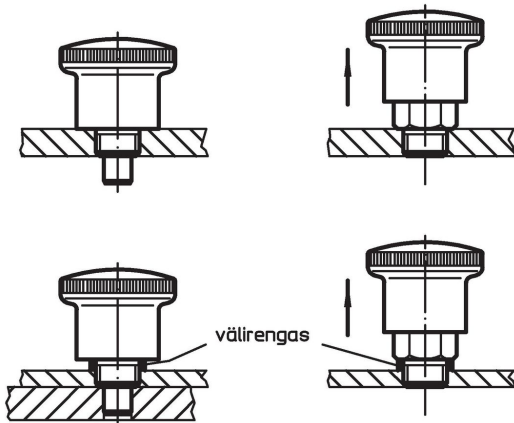


### Tilastiedot

Ulkomitat							AV	Jousivoima <sup>1)</sup>		🌡️		📦	Til.nro
d <sub>1</sub> h9	d <sub>2</sub>	d <sub>3</sub>	d <sub>4</sub>	l <sub>1</sub>	l <sub>2</sub> min.	l <sub>3</sub>		F <sub>1</sub> ~	F <sub>2</sub> ~	min.	max.		
[mm]							[mm]	[N]		[°C]			
Ilman lukitusta – Kuva 1, Teräs													
4	M8	21	15	27,5	5	6	10	4	12	-30	80	14	22110.0602

<sup>1)</sup> Tilastollinen keskiarvo

## Sovellusesimerkki



## Vaatimuksenmukaisuus

### RoHS-yhteensopiva

Sisältää lyijyä - yhteensopiva poikkeusten 6a / 6b / 6c mukaisesti

### Sisältää SVHC-aineita > 0,1 % w/w

Sisältää lyijyä - SVHC-luettelo 27.06.2024.

### Sisältää Prop 65 aineita



Lyijylle altistuminen voi aiheuttaa syöpää ja lisääntymiselle haitallisia vaikutuksia.  
<https://www.P65Warnings.ca.gov/>

### Ei sisällä konfliktimineraaleja

Tämä tuote ei sisällä "konfliktimineraaleiksi" luokiteltuja aineita, kuten tantaalia, tinaa, kultaa tai volframia Kongon demokraattisesta tasavallasta tai sen naapurimaista."