

## Asennuslohkot • sinkkipainevalu, indeksipulteille ja indeksiruuveille

22110.0510



### Tuotekuvaus

Käytetään asennustukena sekä erikoissovelluksissa indeksipulttien ja indeksitappien kanssa. Voidaan myös käyttää paikoitusholkkien pesänä EH 22110.

### Materiaali

#### Pallopäinen ruuvi

- Teräs, mustattu, messinkitapilla

#### Holkki

- Sinkkipainevalu, päällystetty muovilla, musta

### Asennus

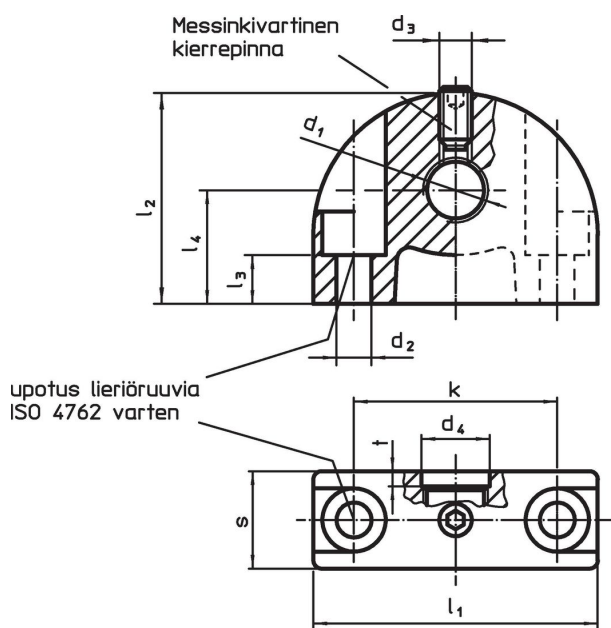
Indeksitappi tulee asentaa  $d_1$  reikään upotuspuolelle.

### Lisätietoja

#### Lisää tuotteita

- Kiinnitysholkit, Indeksipulteille ja indeksitapeille
- Poraholkit, Indeksipulteille ja indeksitapeille

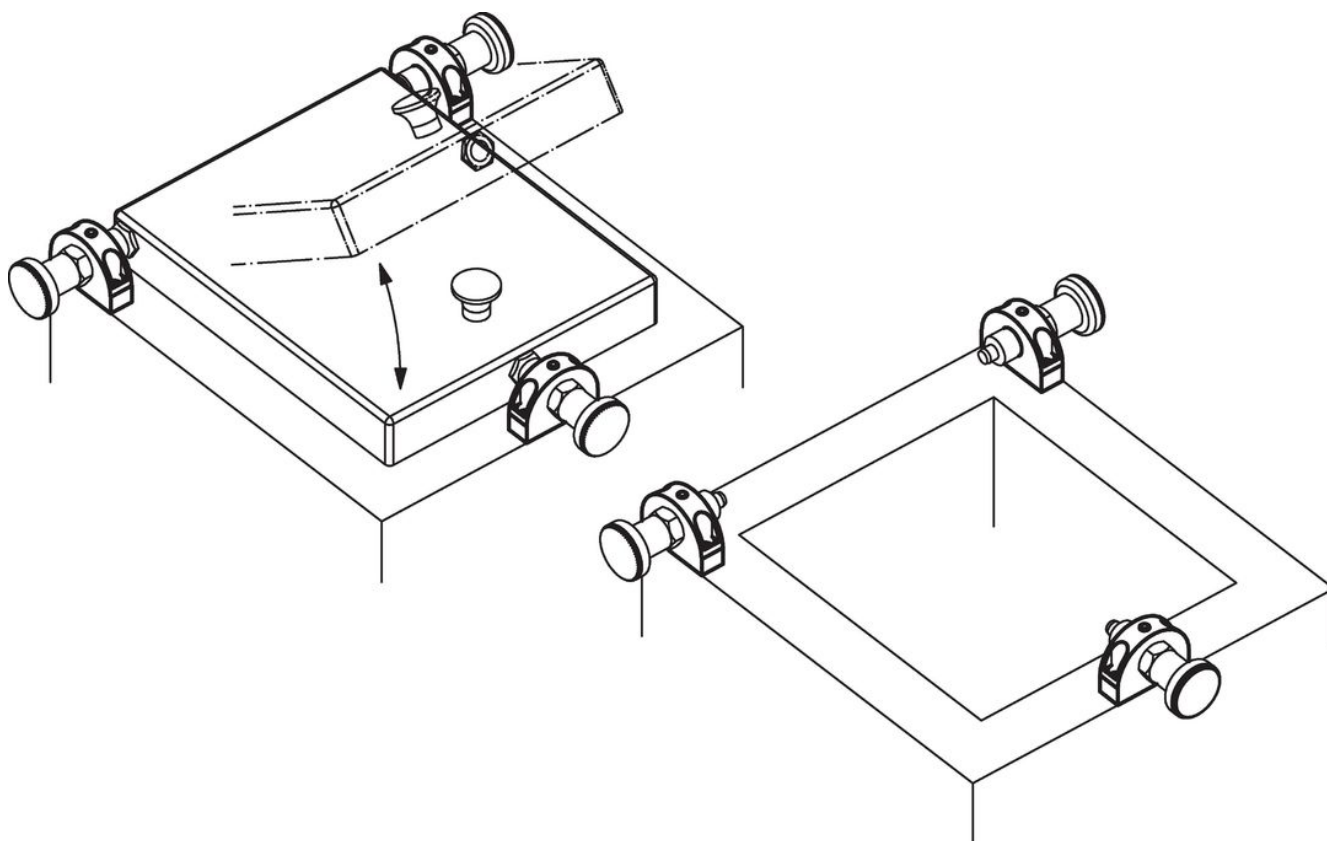
### Piirustus



### Tilaustiedot

Ulkomitat											max. [°C]	[g]	Til.nro		
$d_1$	$d_2$	$d_3$	$d_4$	k	$l_1$	$l_2$	$l_3$	$l_4$	s	t					
Kiinnitysporaus kohtisuorassa lukitustappiin nähden															
M10	4,3	M4	10,2	25	35	26	6	14	12	2	100	38	22110.0510		

## Sovellusesimerkki



## Vaatimuksenmukaisuus

### RoHS-yhteensopiva

Sisältää lyijyä - yhteensopiva poikkeusten 6a / 6b / 6c mukaisesti

### Sisältää SVHC-aineita > 0,1 % w/w

Sisältää lyijyä - SVHC-luettelo 27.06.2024.

### Sisältää Prop 65 aineita



Lyijylle altistuminen voi aiheuttaa syöpää ja lisääntymiselle haitallisia vaikutuksia.  
<https://www.P65Warnings.ca.gov/>

### Ei sisällä konfliktimineraaleja

Tämä tuote ei sisällä "konfliktimineraaleiksi" luokiteltuja aineita, kuten tantaalia, tinaa, kultaa tai volframia Kongon demokraattisesta tasavallasta tai sen naapurimaista."