

Asennuslohkot • sinkkipainevalu, indeksipulteille ja indeksiruuveille

22110.0508



Tuotekuvaus

Käytetään asennustukena sekä erikoissovelluksissa indeksipulttien ja indeksitappien kanssa. Voidaan myös käyttää paikoitusholkkien pesänä EH 22110.

Materiaali

Pallopäinen ruuvi

- Teräs, mustattu, messinkitapilla

Holkki

- Sinkkipainevalu, päällystetty muovilla, musta

Asennus

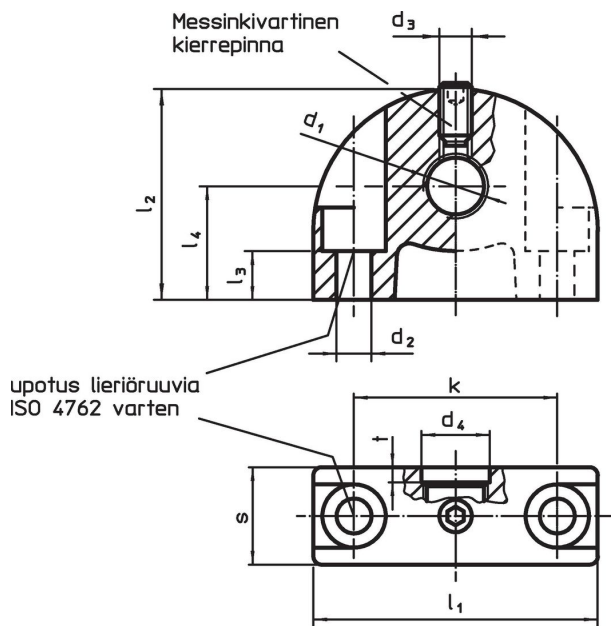
Indeksitappi tulee asentaa d_1 reikään upotuspuolelle.

Lisätietoja

Lisää tuotteita

- Kiinnitysholkit, Indeksipulteille ja indeksitapeille
- Poraholkit, Indeksipulteille ja indeksitapeille

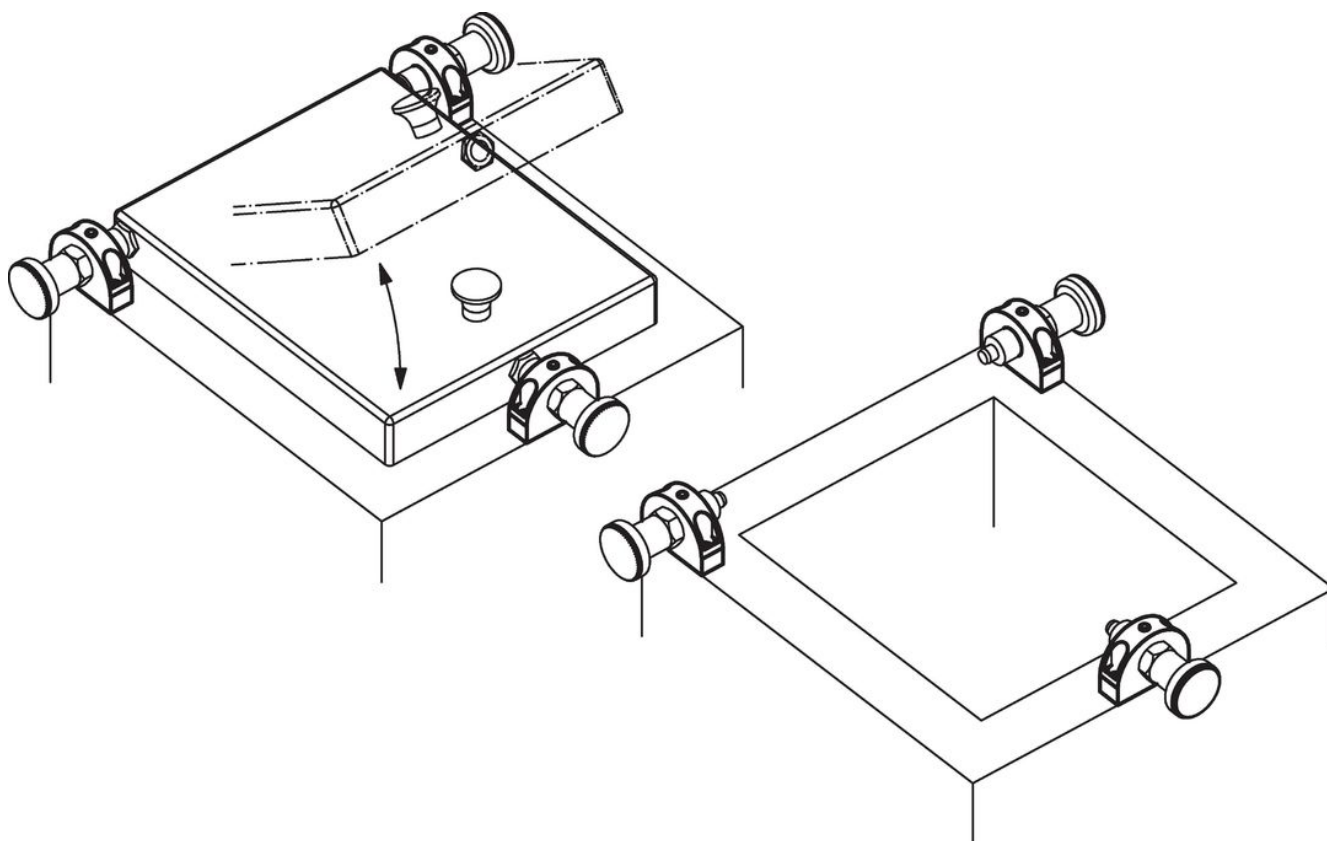
Piirustus



Tilaustiedot

Ulkomitat												max. [°C]	[g]	Til.nro	
d_1	d_2	d_3	d_4	k	l_1	l_2	l_3	l_4	s	t	[mm]				
Kiinnitysporaus kohtisuorassa lukitustappiin nähden															
M8	4,3	M4	8,2	25	35	26	6	14	12	2	100	40	22110.0508		

Sovellusesimerkki



Vaatimuksenmukaisuus

RoHS-yhteensopiva

Sisältää lyijyä - yhteensopiva poikkeusten 6a / 6b / 6c mukaisesti

Sisältää SVHC-aineita > 0,1 % w/w

Sisältää lyijyä - SVHC-luettelo 27.06.2024.

Sisältää Prop 65 aineita



Lyijylle altistuminen voi aiheuttaa syöpää ja lisääntymiselle haitallisia vaikutuksia.
<https://www.P65Warnings.ca.gov/>

Ei sisällä konfliktimineraaleja

Tämä tuote ei sisällä "konfliktimineraaleiksi" luokiteltuja aineita, kuten tantaalia, tinaa, kultaa tai volframia Kongon demokraattisesta tasavallasta tai sen naapurimaista."